



РЕГУЛЯТОР ТЕМПЕРАТУРЫ

РТ – ДО (ДЗ)

ТЕХНИЧЕСКОЕ ОПИСАНИЕ И ИНСТРУКЦИЯ ПО ЭКСПЛУАТАЦИИ

ЮД2.574.003 ТО

ВВЕДЕНИЕ

Техническое описание и инструкция по эксплуатации предназначены для руководства при эксплуатации регуляторов температуры прямого действия РТ и содержат описание их устройства и принцип действия, а также технические характеристики, правила использования, хранения и технического обслуживания.

1. НАЗНАЧЕНИЕ

Регуляторы предназначены для автоматического поддержания температуры регулируемой среды путем изменения расхода пара, жидких или газообразных сред.

Регуляторы могут эксплуатироваться при температуре окружающей среды от -30 до +50 °С и относительной влажности до 95 % при температуре 35 °С.

В странах с тропическим климатом регуляторы могут эксплуатироваться при температуре от -10 до +55 °С и относительной влажности до 98 % при температуре 35 °С.

2. ТЕХНИЧЕСКИЕ ДАННЫЕ

Тип регулятора	РТ 15	РТ-25	РТ-40	РТ 50	РТ-80
2.1. Диаметр условного прохода Ду, мм	15	25	40	50	80
2.2. Условная пропускная способность K _{vy} , м ³ /ч	2,5	6,3	12,5	25	60
2.3. Условное давление регулирующей среды P _y , МПа (кгс/см ²)					
- двухходового нормально открытого регулирующего органа	1(10)	1(10)	1(10)	1(10)	0,63(6,3)
- двухходового нормально закрытого регулирующего органа	1(10)	1(10)	1(10)	1(10)	0,63(6,3)
2.4. Зона пропорциональности, °С	10	10	10	10	12,5
2.5. Максимальный перепад давления на регулирующем органе, МПа (кгс/см ²)	0,6(6)	06(6)	0,6(6)	0,6(6)	04(4)
2.6. Давление регулируемой среды, МПа (кгс/см ²)	1,6(16)				
2.7. Длина дистанционного капилляра, м	1,6; 2,5; 4; 6; 10				
2.8. Пределы настройки, °С	0...40; 20...60; 40...80; 60...100; 80...120; 100...140; 120...160; 140...180				
2.9. Погрешность установки температуры по шкале настройки, °С, не выходит за пределы	± 3				
2.10. Допускаемая температурная перегрузка превышающая настройку по шкале в течении одного часа, °С, не более	25				
2.11. Нечувствительность регуляторов, °С, не более	1				
2.12. Сдвиг температуры регулирования от установленной по шкале настройки, °С:					
- при изменении температуры окружающей среды на каждые 10 °С, начиная от 20 °С, не более	0,2 °С;				
- при изменении температуры исполнительного механизма на каждые 10 °С, начиная от 20 °С, не более	0,1 °С				
2.13. Коды ОКП указаны в приложении.					

3. УСТРОЙСТВО И РАБОТА

3.1. Регулятор состоит из двух конструктивных узлов: термосистемы и регулирующего органа (рис. 1).

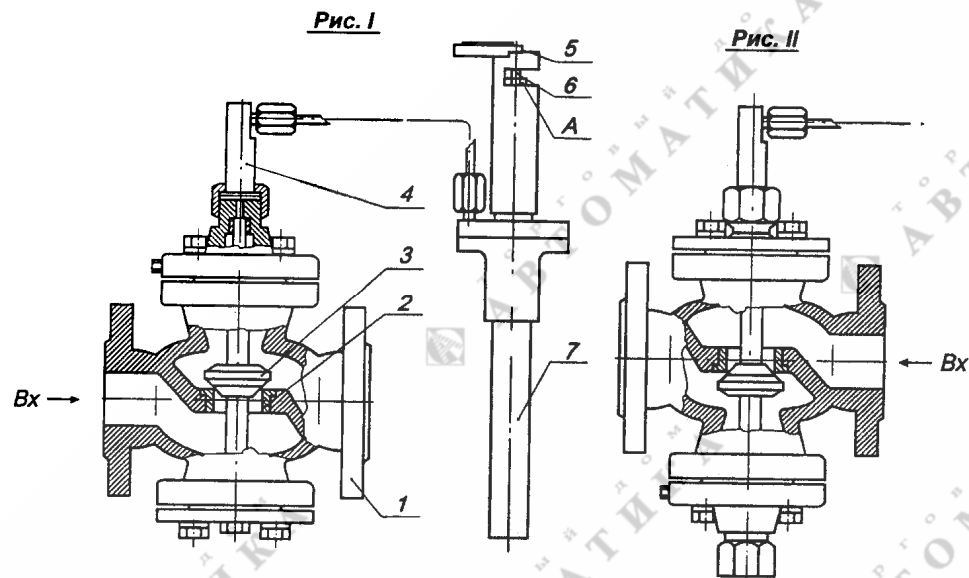


Рис 1 Варианты исполнения регулятора температуры.

I - с двухходовым нормально открытым регулирующим органом -ДО;
II - с двухходовым нормально закрытым регулирующим органом -ДЗ,
Вх - вход

Термосистема, внутренняя полость которой герметична, состоит из термобаллона 7, исполнительного органа 4 и шкалы настройки 5. Термосистема полностью заполнена рабочей жидкостью.

Регулирующий орган состоит из корпуса 1, закрепленного в корпусе седла 2, штока 3 с клапаном.

3.2. Принцип действия регулятора основан на изменении объема жидкости в термобаллоне 7 при изменении регулируемой температуры. Изменение объема жидкости вызывает перемещение штока исполнительного органа 4 и связанного с ним штока с клапаном 3.

Настройка регулятора на заданную температуру производится по шкале 5 вращением винта настройки 6.

4. РАЗМЕЩЕНИЕ И МОНТАЖ

4.1. Участок трубопровода, предназначенный для монтажа регулятора, должен иметь диаметр условного прохода, равный Ду регулятора.

4.2. Габаритные и присоединительные размеры регуляторов указаны на рис. 2.

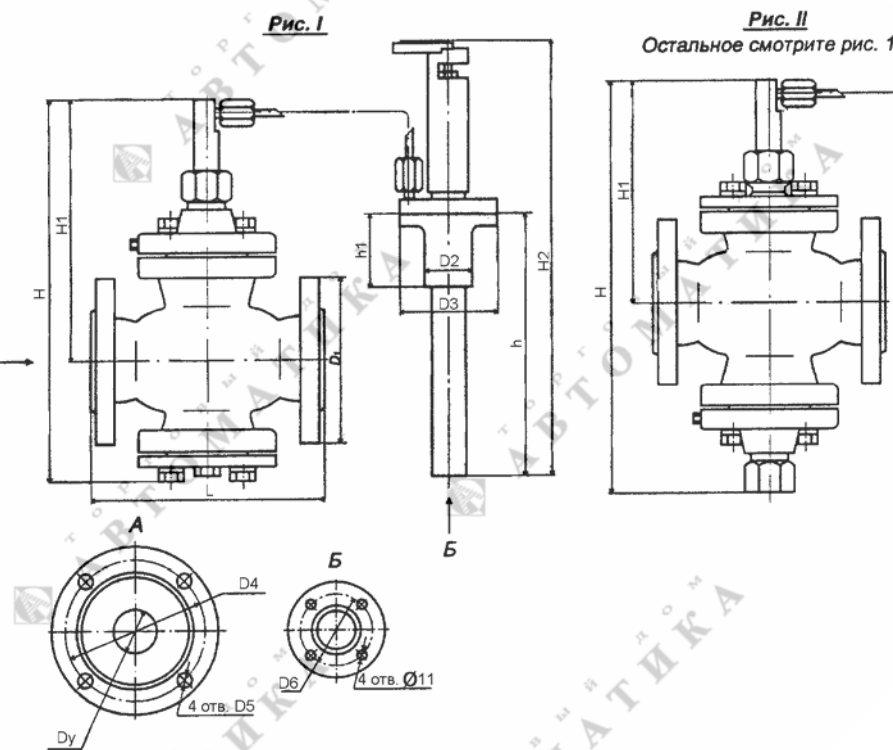


Рис. 2. Габаритные и присоединительные размеры регуляторов РТ.

Обозначение	Рис.	Dy	D1	D2	D3	D4	D5	D6	не более, мм				L1, мм	
									H	H1	H2	h		
РТ-ДО-15	I	15	95			65			265	195				130±1,0
РТ-ДЗ-15	I	15	95			65			265	180				130±1,0
РТ-ДО-25	I	25	115			85			285	205				160±1,0
РТ-ДЗ-25	II	25	115	34	80	85	14	65	295	155	470	270	64	160±1,0
РТ-ДО-40	I	40	145			110			325	225				200±1,0
РТ-ДЗ-40	II	40	145			110			335	185				200±1,0
РТ-ДО-50	I	50	160			125			430	315				230±1,0
РТ-ДЗ-50	II	50	160			125			440	255				230±1,0
РТ-ДО-80	I	80	185	53	100	150	18	80	500	355	690	490	80	310±1,5
РТ-ДЗ-80	II	80	185			150			510	285				310±2,0

Примечание: Размеры даны в мм.

Схема установки регулятора приведена на рис 3.

Перед регулятором ставится запорный вентиль и фильтр, за ним устанавливается манометр. Регулятор в линии трубопровода монтируется при помощи присоединительных фланцев ГОСТ 12815-80.

Положение регулятора может быть любым в зависимости от условий монтажа и удобства обслуживания.

Крепление термобаллона фланцевое. Термобаллон устанавливается там, где необходимо измерять характерную температуру процесса. Чувствительная часть термобаллона должна быть полностью погружена в среду, температура которой регулируется (рис 4). При этом для уменьшения инерционности и увеличения точности регуляторов желательно термобаллон устанавливать в месте наибольшей циркуляции среды. Капиллярную трубку, соединяющую термобаллон с исполнительным механизмом, следует располагать на жестких опорах или прикреплять хомутами к трубопроводу. На одном уровне с термобаллоном устанавливается контрольный термометр.

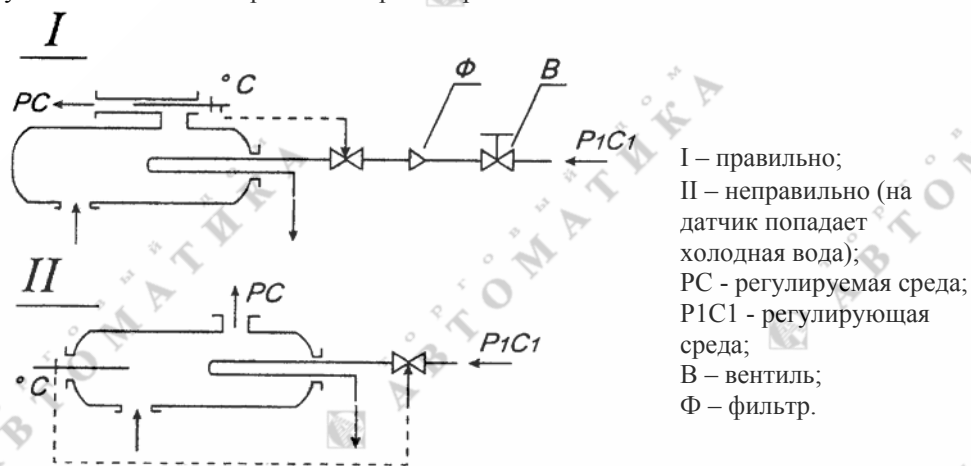


Рис. 3. Схема установки регулятора РТ(ДО)-ДЗ.

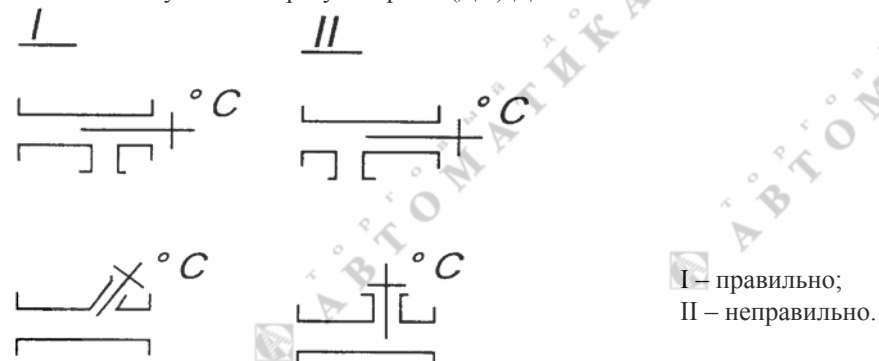


Рис. 4. Схема установки термосистемы регулятора РТ-ДО(ДЗ).

5. ОБЩИЕ УКАЗАНИЯ

Распаковку регуляторов производите в следующем порядке:

- осторожно откройте крышку ящика;
- освободите документацию и регулятор от упаковочного материала;
- произведите наружный осмотр;
- проверьте комплектность согласно паспорту;
- протрите законсервированные поверхности регулятора тампонами, смоченными в растворителе (уайт-спирите), или обтирочным сухим материалом.

В целях предупреждения нарушения герметичности термосистемы запрещается при переноске и монтаже поднимать и удерживать терморегулятор за дистанционную капиллярную связь.

6. ПОРЯДОК РАБОТЫ

Для включения регулятора установите на шкале настройки значение регулируемой температуры и откройте вентиль перед регулятором. В дальнейшем регулятор будет автоматически поддерживать температуру. Настройку регулятора на заданную температуру производите по контрольному термометру. При настройке регулятора на температуру регулирования могут быть внесены поправки на отклонение температуры окружающей среды и испытательного органа, начиная от 20 °С, согласно п.2.12. Температура, установленная по шкале настройки, будет соответствовать открытому положению клапана для регулятора РТ-ДО и закрытому положению для регуляторов РТ-ДЗ.

Пример 1. Регулятором температуры с двухходовым нормально открытым регулирующим органом и пределами настройки 20 ... 60 °С необходимо поддерживать температуру регулируемой среды 30 ... 40 °С.

Для этого с помощью винта настройки 6 (см. рис.1) установите стрелку на отметку шкалы 30 °С. При достижении температуры регулируемой среды, равной установленной по шкале настройки, клапан начинает перемещаться, уменьшая проходное сечение. При достижении температуры регулируемой среды 40 °С прекратится подача регулирующей среды через регулирующий орган.

Пример 2. Регулятором температуры с двухходовым нормально закрытым регулирующим органом и пределами настройки 20...60 °С необходимо поддерживать температуру регулируемой среды 30... 40 °С.

Для этого с помощью винта настройки 6 (см. рис.1) установите стрелку на отметку шкалы 30 °С. При достижении температуры регулируемой среды 30 °С регулирующий орган начнет перемещаться, увеличивая проходное сечение. При достижении температуры 40 °С расход регулирующей среды через регулирующий орган достигнет значения, равного $K_{ву}$.

7. ПРАВИЛА ХРАНЕНИЯ

Регуляторы следует хранить в отапливаемых (или охлаждаемых) и вентилируемых помещениях, расположенных в любых климатических районах, при температуре от 1 до 40 °С и относительной влажности до 80 % при температуре 25 °С.

8. ТРАНСПОРТИРОВАНИЕ

Упакованные в тарном ящике регуляторы могут перевозиться всеми видами транспорта на любое расстояние при температуре окружающего воздуха от -50 до +60 °С и относительной влажности до 98 % при температуре 35 °С.

При транспортировании регуляторов с пределами настройки 0 ... 40, 20 ... 60 °С, стрелку на шкале настройки установите на 40 °С.

9. КОНСЕРВАЦИЯ

Регуляторы должны быть законсервированы согласно требованиям ГОСТ 9.014-78 для условий хранения и транспортирования группы Л (для экспортных поставок - для условий хранения и транспортирования группы ОЖ1).

10. ВОЗМОЖНЫЕ НЕИСПРАВНОСТИ И СПОСОБЫ ИХ УСТРАНЕНИЯ

Наименование неисправности, внешнее проявление и дополнительные признаки	Вероятная причина	Способ устранения
1. Регулятор температуры с двухходовым нормально открытым регулирующим органом. Температура регулируемой среды растет выше установленной по шкале более чем на 10 °С: между головкой винта настройки и опорной поверхностью А (рис. 1) образовался зазор; отсутствует зазор между головкой винта настройки и опорной поверхностью А.	Заедание клапана Нарушение герметичности термосистемы	Снимите нижнюю крышку регулятора и устраните заедание Замените термосистему
2. Регулятор температуры с двухходовым нормально закрытым регулирующим органом. Температура регулируемой среды растет выше установленной по шкале более чем на 10 °С: между головкой винта настройки и опорной поверхностью А образовался зазор; отсутствует зазор между головкой винта настройки и опорной поверхностью А.	Заедание клапана Нарушение герметичности термосистемы	Снимите нижнюю крышку регулятора и устраните заедание Замените термосистему
3. Температура регулируемой среды ниже установленной по шкале более чем на 10 °С.	Заедание клапана	Устранить заедание

ПРИЛОЖЕНИЕ

Условное обозначение, Ду, мм	Код ОКП	КЧ
РТ-ДО-15	42 1861 0601	05
РТ-ДО-25	42 1861 0603	03
РТ-ДО-40	42 1861 0605	01
РТ-ДО-50	42 1861 0606	00
РТ-ДО-80	42 1861 0608	09
РТ-ДЗ-15	42 1861 0631	10
РТ-ДЗ-25	42 1861 0633	08
РТ-ДЗ-40	42 1861 0635	06
РТ-ДЗ-50	42 1861 0636	05
РТ-ДЗ-80	42 1861 0632	09

ВНИМАНИЕ!

В результате технического совершенствования приборов некоторые изменения, не влияющие на параметры, монтажные и присоединительные размеры, могут быть не отражены в данной инструкции.