

**Регулятор расхода и давления  
универсальный УРРД  
Паспорт**

АЛШ 2.573.095 ПС

В связи с постоянной работой по совершенствованию изделия в конструкцию могут быть внесены незначительные изменения, не отраженные в настоящем издании.

## 1. НАЗНАЧЕНИЕ

Регулятор расхода и давления универсальный (в дальнейшем – регулятор УРРД) предназначен для автоматического поддержания постоянного давления, постоянства перепада давлений, расхода неагрессивных к материалам деталей регулятора сред на абонентских вводах жилых, общественных и промышленных зданий, объектах теплоснабжения, водоснабжения, насосных станциях, тепловых пунктах и других технологических объектах.

Регулятор УРРД также может быть использован как исполнительное устройство, управляемое приборами РД-3М, ПТ-1-1 и другими гидравлическими регуляторами.

### **Регуляторы УРРД выпускаются в двух комплектациях:**

- РД – упрощенная комплектация прибора, может использоваться только для поддержания постоянного давления «до себя», «после себя»;

- РПД – полная комплектация, может использоваться для поддержания постоянного давления «до себя», «после себя», перепада давлений «до себя», «после себя», а также расхода (с использованием диафрагмы).

### **Исполнение регуляторов УРРД:**

- НО – «нормально открытое» для поддержания постоянного давления или перепада давлений «после себя»;

- НЗ – «нормально закрытое» для поддержания постоянного давления или перепада давлений «до себя».

### **Условия эксплуатации регулятора:**

- Температура окружающей среды от 5 до 50° С;

- Относительная влажность воздуха до 80% - при температуре 35° С;

### **Структурная схема обозначения регулятора УРРД:**



Пример условного обозначения при заказе регулятора УРРД: исполнение – нормально открытое, диаметр условного прохода 50 мм, диапазон регулирования (0,1-0,6) МПа, комплектация регулятора -для перепада давления, конструктивно – разгруженный и запорный:

“Регулятор УРРД–НО–50–0,1-0,6 МПа – РПД -рз  
4218-019-36329069-2011”.

ТУ

## 2.ТЕХНИЧЕСКИЕ ХАРАКТЕРИСТИКИ

Регулируемая и регулирующая среда – сетевая вода систем теплоснабжения и водоснабжения.

Основные технические данные регулятора должны соответствовать значениям, приведенным в табл.1,1а,2 (рис.1,2).

Таблица 1

Условное давление регулируемой среды $P_u$ , МПа	1,6
Относительная нерегулируемая протечка на затворе, % не более	0,16от $K_{vy}$
Зона пропорциональности, - % от верхнего предела настройки	16
Зона нечувствительности, - % от верхнего предела настройки	2,5;
Температура регулирующей среды, ° С	до 140.
Температура регулируемой среды, ° С	до 150.

Таблица 1а

Диаметр условного прохода, Ду, мм	Исполнение	Диапазоны регулирования, МПа	Условная пропускная способность, $K_v \pm 20\%$ , м <sup>3</sup> /ч	Габаритные размеры, не более, мм		Масса, не более $\pm 1$ кг
				Hmax	L	
25	НО	0,01...0,07	8	690	160	16
32			16	710	180	18
40			20	720	200	20
50			32	730	230	24
65		0,05...0,3	50	770	290	32
80			80	780	310	39
100			100	930	350	100
150			250	1020	480	142
25	НЗ	0,1...0,6	6	620	160	16
32			10	745	180	22
50		0,3...1,2	25	745	230	28
80			60	805	310	43
100			100	920	350	107
150			250	1010	480	146

Таблица 2

Пределы настройки, МПа	0,01-0,07	0,05-0,3	0,1-0,6/0,3-1,2
Цвет пружины	Синий	Желтый	Красный

Материал основных деталей, указан в таблице 3

Таблица 3 – Материал основных деталей

Наименование детали	Материал
Корпус фланец	Чугун СЧ 20 ГОСТ 1412-85 Сталь 20 ГОСТ 1050-88
Седло	Латунь ЛС 59 ГОСТ 15527-2004
Затвор	Сталь 40X13 ГОСТ 5632-2014
Уплотнитель сальникового узла	Модифицированный фторопласт PTFE
Прокладка	Паронит ПОН-Б ГОСТ 481-80

Сведения о содержании цветных металлов в изделии:

Материал	Ду25-80	Ду100,150
Бронза, Латунь	0,5	1,0

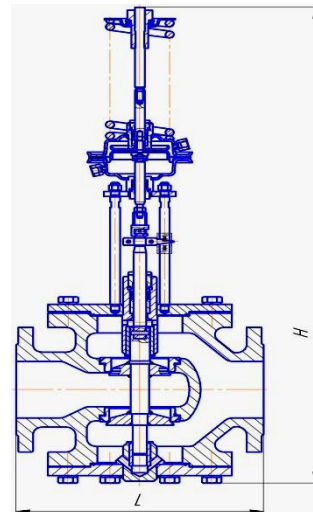
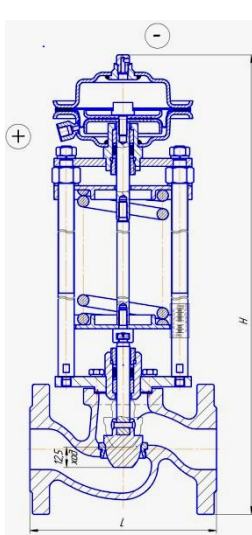
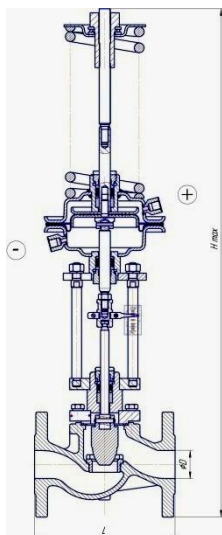


Рис.1 УРРД–НО-РД Ду25-80; УРРД – НЗ Ду 25-80 Рис.2 УРРД–НЗ-РПД Ду100-150

### 3. КОМПЛЕКТНОСТЬ

Комплектность поставки должна соответствовать таблице 4.

Таблица 4

Обозначение	Наименование	Кол-во, шт.	Примечание
АЛШ 2.573.095*	Регулятор УРРД «НО» РПД		По спецификации заказа.
АЛШ 2.573.062*	Регулятор УРРД «НЗ» РПД		
АЛШ 2.573.066*	Регулятор УРРД «НЗ» РД		
АЛШ 2.573.095*	Регулятор УРРД «НО» РД		
АЛШ 2.573.095 ПС	Паспорт	1 экз.	-
	<b>Комплект монтажных частей</b>		По спецификации заказа.
	Трубка соединительная		
	Штуцер		
	***Манометр МПЗ-У-1,0 МПа х 1,5, радиальный без фланца		

\* В зависимости от Ду;

\*\* для УРРД РПД – 2 шт., для УРРД РД-1 шт.

\*\*\*Допускается применять другие манометры с классом точности не ниже 2.5.

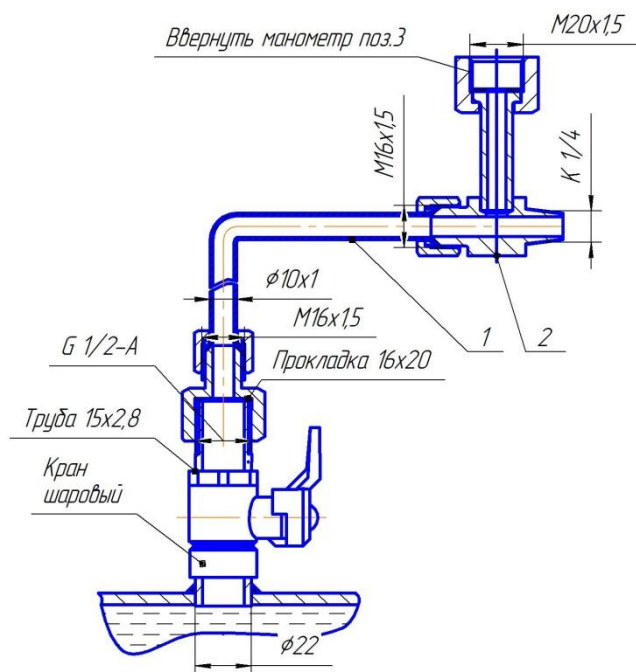


Рис.3 Комплект монтажных частей АЛШ 4.075.004-01.

1 - Трубка соединительная, 2 - Штуцер, 3 - Манометр.

Рекомендуемая схема отбора давления на трубопроводе с давлением  $P_{у1,6}$  МПа и температурой среды до  $80^{\circ}\text{C}$ .

#### 4. УСТРОЙСТВО И ПРИНЦИП РАБОТЫ

Регулятор УРРД состоит из двух основных узлов клапана и гидропривода.

**Регулирующий клапан** состоит из корпуса (1), седла (2) и стакана разгрузки (3), затвора (4), соединенный с гидроприводом штоком;

Гидропривод, состоящий из мембранного узла (4), крышек (5), пружины (6) и настроечного винта (7), имеет возможность настройки предела срабатывания.

Принцип действия заключается в следующем:

Давление регулирующей среды через соединительную (импульсную) трубку передается непосредственно в камеру гидропривода. Возникающее при этом импульсное усилие (или разность усилий) на мембрану уравнивается сжатием настроечной пружины.

Заданное значение регулируемого параметра определяется сжатием настроечной пружины (в пределах каждого диапазона регулирования).

При отклонении регулируемого параметра (давления) от заданного значения равновесие сил действующих на мембрану, нарушается, что приводит к перемещению затвора и поддержанию регулируемой величины в заданных пределах.

Регулятор имеет фланцевый корпус, крепление его на трубопроводе осуществляется посредством болтов или шпилек.

Размеры монтажных фланцев по ГОСТ 12820-80, шпилек - по ГОСТ 22042-76, болтов - по ГОСТ 7798-70.

Принципиальные схемы включения и работы регулятора приведены на рис. 7-11.

## 5. ТРЕБОВАНИЯ БЕЗОПАСНОСТИ

Не допускается использование регулятора при давлении и температуре среды, превышающие указанные в разделе 2.

Категорически запрещается производить работы по устранению дефектов сальникового узла (8) при наличии давления рабочей среды в трубопроводе.

Во избежание несчастных случаев необходимо при монтаже и эксплуатации соблюдать общие требования безопасности по ГОСТ 12.2.086-83, ГОСТ 12.2.040-79.

К обслуживанию регуляторов допускается персонал, изучивший их устройство и правила техники безопасности.

## 6. ПОДГОТОВКА ИЗДЕЛИЯ К РАБОТЕ

Установка регулятора и монтаж подводящих линий производится в строгом соответствии с принятой схемой регулирования и схемой отбора давления (см.рис.3 и 12). Регулятор должен быть установлен в трубопровод таким образом, чтобы направление движения среды соответствовало стрелке на корпусе.

Соединительные (импульсные) линии выполняются медными трубками МЗ-М10х1 ГОСТ 617-72 длиной до 650 мм.

Регулятор устанавливается в любом положении на горизонтальном участке трубопровода, удобном для обслуживания и проведения ревизии (см.рис.11). Прямой участок до и после регулятора должен быть не менее 5 условных диаметров. Перед регулятором установить сетчатый фильтр. В местах забора импульсов необходимо предусмотреть запорные краны, позволяющие отключать давление от импульсных линий. При малых расходах теплоносителя или большом перепаде давления до и после регулятора, для стабилизации колебания давления на импульсную линию между регулятором и объектом устанавливают стабилизирующий дроссель (игольчатый вентиль).

В процессе монтажа регулятора запорный кран должен быть закрыт для исключения попадания внутрь регулятора грязи, песка и окалины.

Монтаж регулятора проводить в следующей последовательности:

- для регулятора РПД установить два штуцера на прямой и обратный трубопроводы согласно схеме подключения рис.3;
- для регулятора РД – один штуцер на прямой трубопровод (для исполнения «НО») или обратный трубопровод (для «НЗ») рис. 3;
- при комплектации РПД вернуть два штуцера из комплекта монтажных частей (табл.5, поз.2) в штуцер на гидроприводе согласно схеме подключения рис.8;
- при комплектации РД вернуть один штуцер из комплекта в штуцер верхней камеры гидроприводе согласно схеме рис.7;
- установить два или один манометр из комплекта монтажных частей (табл.5, поз.3) в штуцер (табл.5, поз.2);
- установить регулятор между ответными фланцами трубопровода;
- соединить трубками соединительными (табл.5, поз.1) из комплекта монтажных частей штуцера регулятора со штуцерами трубопровода рис.3.

Перед включением регулятора в работу необходимо продуть все подводящие пути, подтянуть болты, гайки.

### **Пуск, настройка и отключение регулятора перепада давления**

Пуск регулятора перепада давления:

1. Перед пуском запорные краны на импульсных линиях должны быть закрыты, стабилизирующие дроссели открыты на 2-3 оборота, давление в соединительных линиях должно отсутствовать.

2. Заполнить трубопровод и внутренние полости регулирующего клапана рабочей средой до рабочего давления.

3. Подать давление в импульсную линию «+», соединяющую верхнюю камеру гидропривода, плавно открыв запорный кран.

4. Подать давление в импульсную линию «-», соединяющую нижнюю камеру гидропривода, плавно открыв запорный кран.

**Внимание:** во избежание повреждения мембраны не допускается изменять порядок подачи давления в импульсные линии.

Настройка регулятора перепада давления:

**Настройка регулятора в пределах диапазона настройки производится поворотом настроечного винта:**

- по часовой стрелке натяжение пружины увеличивается (давление срабатывания увеличивается);

- против часовой стрелки – уменьшается.

1. Наблюдая показания манометра, установить требуемую величину перепада давления путем регулировки усилия пружины (6) в гидроприводе, поворачивая настроечный винт (7).

2. В случае колебания давления в трубопроводе, убрать стабилизирующим вентилем, прикрывая его.

3. Если колебания давления нет, то для предупреждения их возникновения дроссели вначале закрыть полностью, затем открыть примерно на 1 оборот.

4. Не допускается работа с полностью закрытыми стабилизирующими дросселями.

Отключение регулятора перепада давления:

1. Закрыть запорный кран на импульсной линии «-».

2. Сбросить давление на импульсной линии «-».

3. Закрыть запорный кран на импульсной линии «+».

4. Сбросить давление на импульсной линии «+».

**Внимание:** во избежание повреждения мембраны не допускается изменять порядок сброса давления из импульсных линий.

### **Пуск, настройка и отключение регулятора давления «после себя» и «до себя»**

Пуск регулятора давления «после себя» и «до себя» производить так же, как и регулятор перепада давления, за исключением подачи давления в нижнюю камеру гидропривода «-».

Настройку регулятора давления производить так же, как и регулятора перепада давления, за исключением того, что регулятор настраивается по показаниям одного манометра.

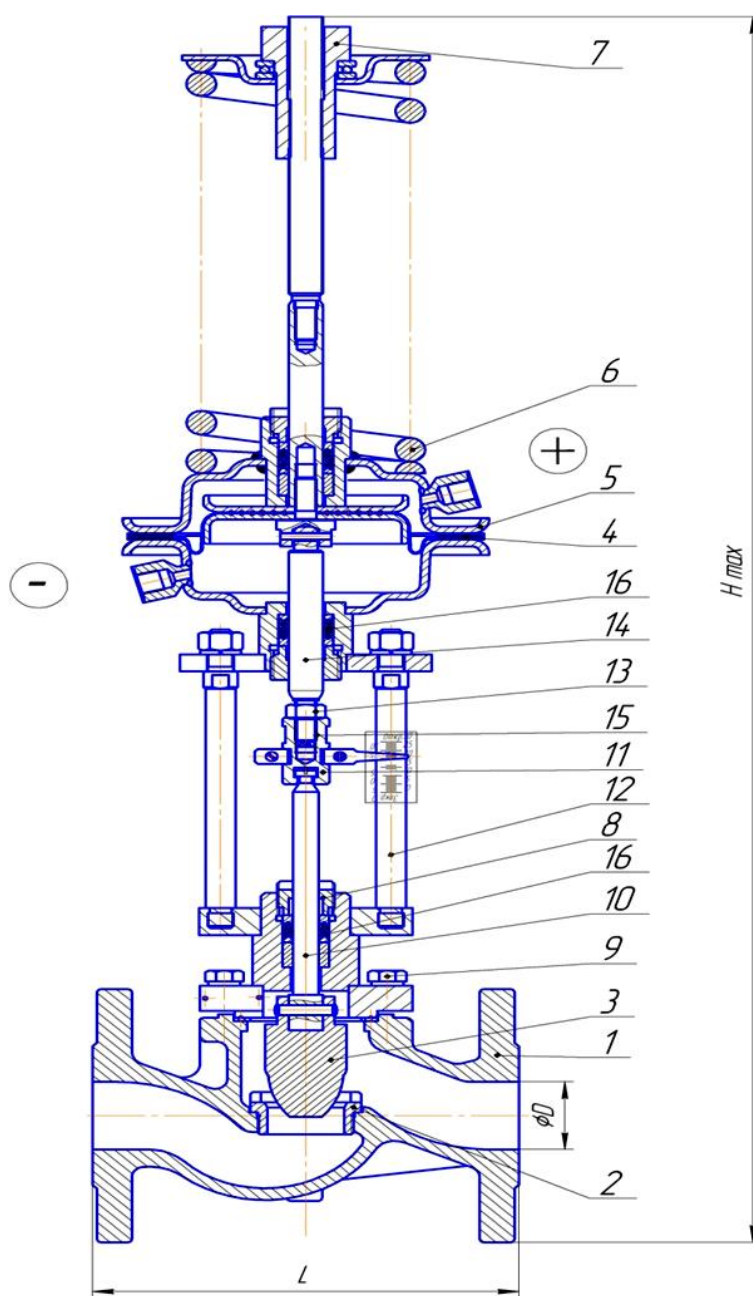


Рис.4 Регулятор УРРД Ду25-80, исполнение НО, конструкция односедельная



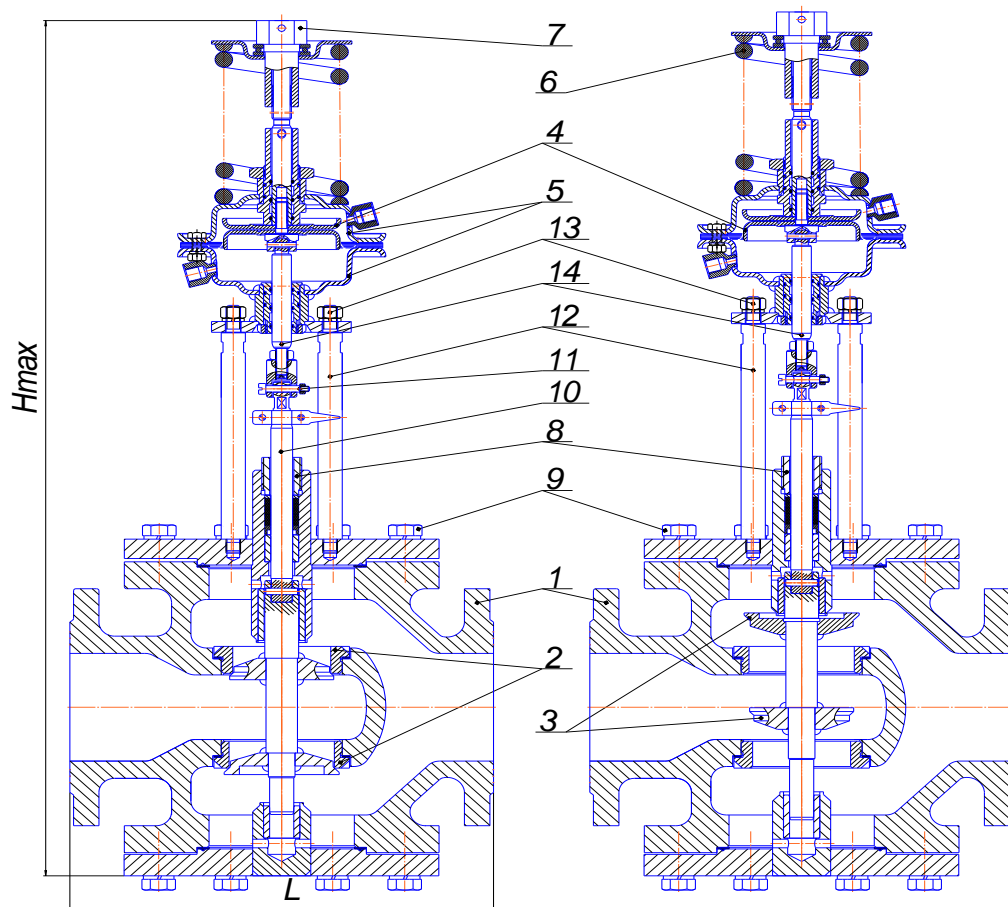


Рис.5 УРРД–100/150– Н3    Рис.6 УРРД–100/150–НО  
 конструкция двухседельная

Отключение регулятора давления «после себя» и «до себя» производить путем закрытия запорного крана на импульсной линии «+» и затем сброса давления на этой линии.

**Внимание:** По виду действия регулятор имеет варианты исполнения «Нормально-открытый» (НО) и «Нормально-закрытый» (НЗ).

Регулирование давления осуществляется только при наличии расхода, превышающего относительную нерегулируемую протечку. В случае прекращения расхода давления до и после регулятора с течением времени выравнивается. Функция регулирования восстанавливается при возобновлении расхода.

## 7. ТЕХНИЧЕСКОЕ ОБСЛУЖИВАНИЕ

Обслуживание регулятора в процессе эксплуатации сводится:

- к периодическим осмотрам, производимым не реже одного раза в неделю. При этом проверяются стабильность и качество поддержания регулируемого параметра, используя для этой цели самопишущие и показывающие приборы; отклонение регулируемого параметра от допустимых пределов указывает на наличие неисправности; проверяется наличие или отсутствие течи рабочей среды, внешних механических повреждений и посторонних предметов, мешающих работе регулятора.

- к профилактическим проверкам работы регулятора, проводимым один раз в 2-3 месяца. При проверке необходимо проверить подвижные части и продуть подводящие линии. При проверке движущихся частей необходимо изменением командного давления или сжатия пружины заставить узел затвора совершить перемещение, равное  $\frac{3}{4}$  рабочего хода (затвор должен перемещаться плавно, без рывков);

- планово-предупредительную ревизию всех узлов и деталей проводить один раз в год (с полной разборкой регулятора). При ревизии необходимо обратить внимание на состояние уплотнительных поверхностей затвора, штока, прокладок и разъемных соединений, на наличие отложений солей, шлака, окалина и т.д. в частях корпуса, на наличие задиров и забоин на сопрягаемых поверхностях движущихся деталей. При необходимости, заполнить полости сальника и канавки под уплотнительные кольца смазкой Molikote 111 или аналогичной.

При обнаружении неисправностей регулятор необходимо демонтировать с трубопровода. Допускается демонтировать составные части регулятора, вышедшие из строя, если на время ремонта возможно выведение регулятора из эксплуатации (отключение давления).

Все обнаруженные неисправности следует устранить, а изношенные детали отремонтировать или заменить.

В период действия гарантии допускается только изменение настройки регулируемой величины и устранение колебаний давления в трубопроводах (на импульсных линиях регулятора).

В период, когда система находится в нерабочем состоянии, запорные краны на импульсных линиях должны быть закрыты, давление сброшено.

Разборку регулятора УРРД (рис.4,5,6) при ревизии и ремонте проводить в следующем порядке:

- снять гидропривод со стоек (12) путем свинчивания гаек (13) и муфты (11);
- выкрутить крепежные элементы (9) фланца корпуса;
- демонтировать затвор со штока (10);
- выкрутить гайку (втулку) сальника (8);
- извлечь сальник с уплотнительными кольцами;
- разобрать крышки (5) гидропривода;
- извлечь верхнюю часть гидропривода;
- отсоединить шток (14) от мембранного узла (4);
- разобрать мембранный узел и извлечь мембрану;

Сборку регулятора производить в последовательности, обратной разборке.

**Внимание:** Замена мембраны в гидроприводе производится на заводе изготовителе.

#### 8. ПЕРЕЧЕНЬ ВОЗМОЖНЫХ НЕИСПРАВНОСТЕЙ

Наименование неисправности, внешнее проявление и дополнительные признаки	Вероятные причины	Способ устранения
Регулируемый параметр отклоняется от заданного на величину, более допустимой.	Затирание штока в сальниковом узле. Попадание под уплотняющие кромки плунжера посторонних предметов или окалины.	Произвести ревизию регулятора.
	Засорение подводящих линий.	Продуть подводящие линии.
	Разрыв мембраны.	Заменить мембрану.
Нарушение герметичности	Повреждение прокладок.	Заменить прокладки –поз. 11, рис. 4.
	Расслабление крепежных соединений.	Подтянуть болты, гайки.

	Ослабление крепления сальникового узла	Подтянуть сальниковый узел втулкой резьбовой – поз. 8 рис. 4, либо произвести замену пакета уплотнительных колец поз. 16 рис. 4, смазав смазкой «Моликот- 7508»
--	--	---

## 9. ПРАВИЛА ТРАНСПОРТИРОВАНИЯ И ХРАНЕНИЯ

Для транспортировки упакованных регуляторов может быть применен любой вид транспорта (крытый), при транспортировании самолетом – только в герметизированных, отапливаемых отсеках, при соблюдении условий хранения по группе 1 и транспортировании по условиям хранения 5 ГОСТ 15150-69.

В помещении для хранения регуляторов не должно быть среды, вызывающей коррозию деталей регулятора.

## 10. СВИДЕТЕЛЬСТВО О ПРИЕМКЕ, КОНСЕРВАЦИИ И УПАКОВКЕ

Регулятор расхода и давления универсальный УРРД - \_\_\_\_\_ - Ду \_\_\_\_\_ - \_\_\_\_\_ - \_\_\_\_\_ МПа - \_\_\_\_\_ МПа заводской № \_\_\_\_\_ соответствует ТУ 4218-019-36329069-2011 и признан годным к эксплуатации.

Дата выпуска « \_\_\_\_ » \_\_\_\_\_ 20 \_\_\_\_ г.

Приемку произвел \_\_\_\_\_  
(штамп)

Консервацию согласно требованиям технических условий произвел \_\_\_\_\_  
(штамп)

Дата консервации \_\_\_\_\_

Срок консервации 5 лет.

Изделие после консервации принял \_\_\_\_\_  
(штамп)

Упаковку согласно требованиям технических условий произвел \_\_\_\_\_

(штамп)

Дата упаковки « \_\_\_\_ » \_\_\_\_\_ 20 \_\_\_\_ г.

Изделие после упаковки принял \_\_\_\_\_

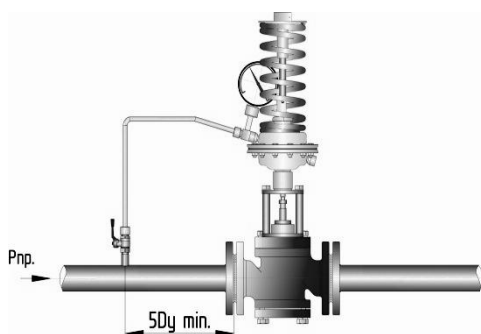
(штамп)

## 11. ГАРАНТИИ ИЗГОТОВИТЕЛЯ

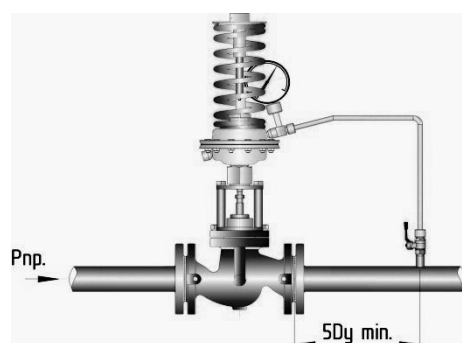
Завод – изготовитель гарантирует соответствие регулятора УРРД требованиям ТУ 4218-019-36329069-2011 в течение 18 месяцев со дня ввода в эксплуатацию, но не более 24 месяцев со дня отгрузки, при соблюдении потребителем условий хранения, монтажа и эксплуатации, указанных в ПС

12

Рис.7 Включение регулятора УРРД для поддержания давления

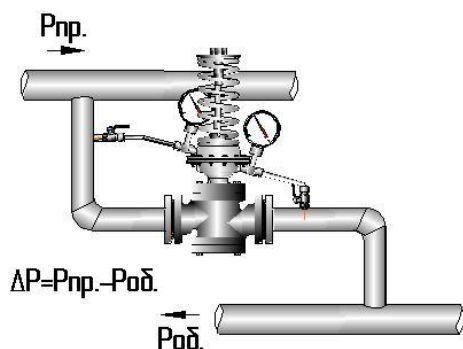


«до себя» (НЗ)

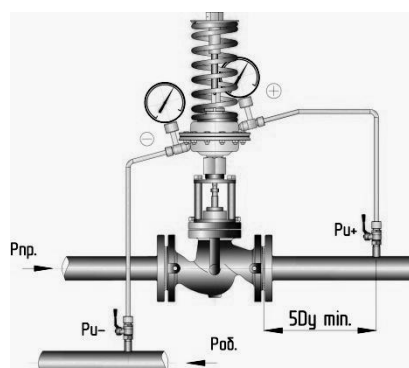


«после себя» (НО).

Рис.8 Включение регулятора УРРД для поддержания перепада давления



«до себя» (НЗ)



«после себя» (НО).

Рис.9 Включение регулятора УРРД для поддержания расхода  
 $P_{пр}$  – давление потока регулируемой среды в прямом трубопроводе  
 $P_{об}$  – давление потока регулируемой среды в обратном трубопроводе

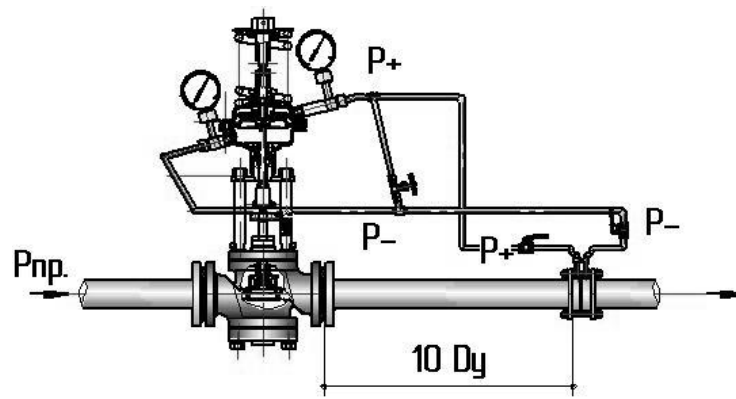


Рис.10 Сливная схема регулирования давления «до себя».

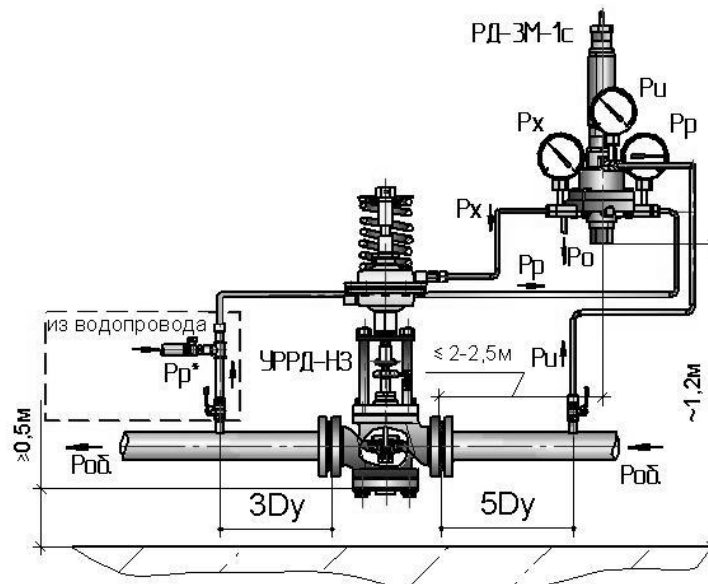
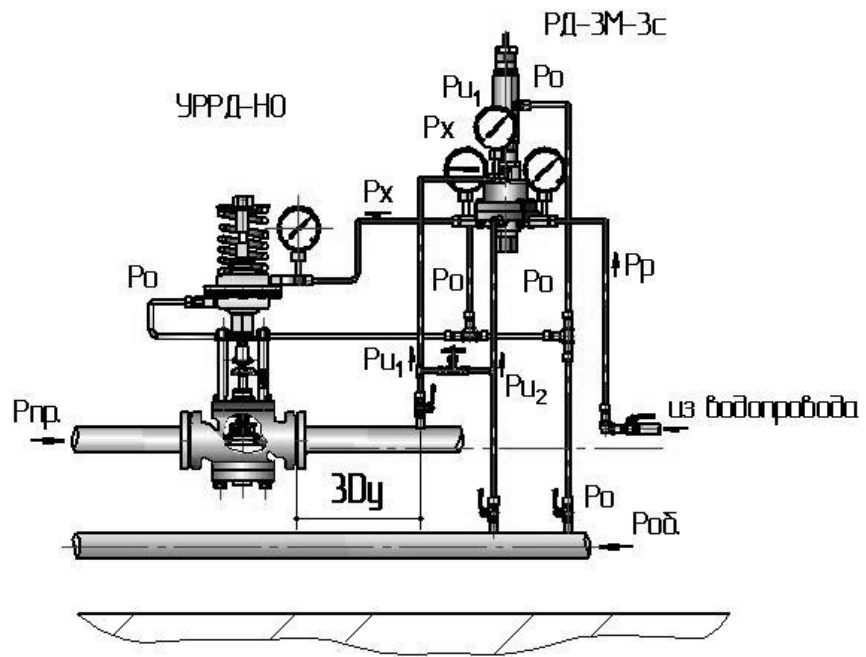


Рис.11 Бессливная схема регулирования давления «после себя».



14

Рис.12 Обвязка УРРД при монтаже на трубопровод.

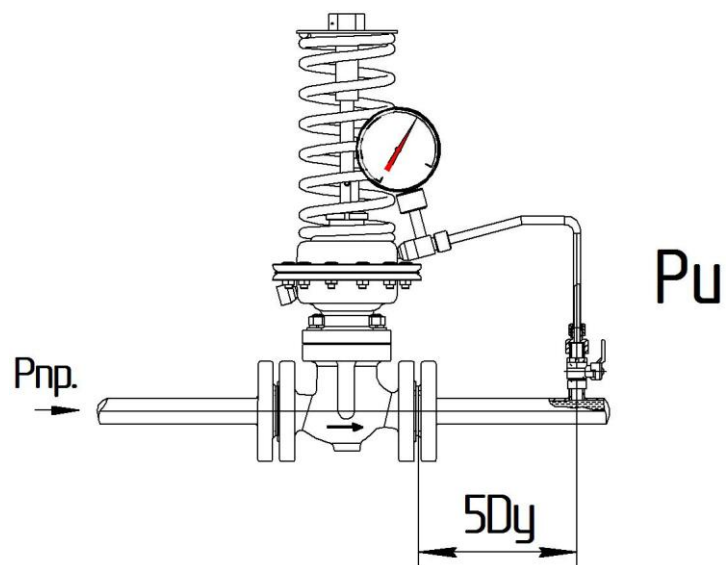


Рис.13 Рабочие положения регулятора УРРД

