

РЕГУЛЯТОРЫ ТЕМПЕРАТУРЫ РТЦГВ

Техническое описание и инструкция по эксплуатации

ЗУ2.997.207 ТО

1. ВВЕДЕНИЕ

1.1. Настоящее техническое описание и инструкция по эксплуатации предназначены для руководства при изучении и эксплуатации регуляторов температуры РТЦГВ (в дальнейшем – регуляторы).

2. НАЗНАЧЕНИЕ

2.1. Регуляторы предназначены для автоматического регулирования температуры в системах централизованного горячего водоснабжения отдельных зданий и обслуживающих комплексов зданий различного назначения с количеством водопотребителей 1000 человек и более при числе установленных водоразборных приборов 550 и более.

2.2. Регуляторы работоспособны при следующих условиях эксплуатации: температуре окружающего воздуха от плюс 5 до плюс 50 °С, вибрации в диапазоне частот от 5 до 25 Гц с амплитудой смещения для частоты перехода 0,1 мм, относительной влажности окружающего воздуха до 80 % при температуре 35 °С.

3. ТЕХНИЧЕСКИЕ ДАННЫЕ

3.1. Диаметры условных проходов, пропускная способность, минимальная пропускная способность, масса регуляторов приведены в таблице 1.

3.2. Значение фиксированной настройки, °С±2°С.....50; 60; 75

3.3. Зона пропорциональности, °С, не более.....10

3.4. Зона нечувствительности, °С, не более.....3,0

3.5. Постоянная времени, с, не более.....100

3.6. Условное давление регулируемой среды, МПа (кгс/см²).....1(10)

3.7. Относительная протечка, не более, % Kv.....4

Таблица 1

Диаметр условного прохода DN, мм	20	25	32
Условная пропускная способность Kv, м ³ /ч ±10%	4,0	6,0	10,0
Минимальная пропускная способность Kvmin при перепаде давления 0,1 МПа, м ³ /ч	2,0	3,0	5,0
Масса, кг, не более	2,7	2,8	3,0

4. СОСТАВ ИЗДЕЛИЯ

- 4.1. Регуляторы относятся к устройствам прямого действия, недистанционным.
4.2. Конструктивно регулятор состоит из узла клапана, корпуса, крышки, крепежа.

5. УСТРОЙСТВО И РАБОТА ИЗДЕЛИЯ

- 5.1. Конструкция регуляторов приведена в приложении 1.
Регулятор состоит из узла клапана поз.1, закрепленного между корпусом поз.2 и крышкой поз.3 болтами поз.4 и шайбами поз.5.
Для герметизации служат две прокладки поз.6.
В узел клапана входят: клапан поз.12 и поз.18.
Поджатие рабочей пружины поз.14 обеспечивается за счет разворота и пайки скобы поз.13 к седлу поз.11. Поджатие пружины клапана поз.17 создается кернением заглушки поз.19 на гильзе поз.16. При этом должен быть выдержан размер $A=(54\pm 0,2)$ мм.
С помощью винта поз.9, шайбы поз.8 и гайки поз.7 в узле клапана крепится датчик температуры ТД6М с твердым наполнителем поз.15. В винт вмонтировано уплотнительное кольцо поз.10. Стенка корпуса поз.2 является седлом для клапана поз.18.
- 5.2. Принцип действия регуляторов основан на использовании эффекта изменения объема термочувствительного наполнителя датчика температуры при изменении температуры регулируемой среды (горячей воды в циркуляционном трубопроводе горячего водоснабжения).
- 5.3. Повышение температуры регулируемой среды вызывает увеличение объема термочувствительного наполнителя (воска). Шток датчика, упираясь в неподвижный винт поз.9, вызывает перемещение узла клапана, что уменьшает проходное сечение регулятора.
- 5.4. При понижении температуры регулируемой среды объем термочувствительного наполнителя датчика уменьшается. Это вызывает перемещение под действием пружины поз.17 узла клапана к исходному положению. При этом увеличивается проходное сечение регулятора.
- Регуляторы обеспечивают интенсивность циркуляции в отдельных стояках в зависимости от температуры среды в них, что способствует выравниванию температуры и стабилизации на заданном уровне.

ЗАКАЗАТЬ: РТЦГВ регулятор температуры

6. ОБЩИЕ УКАЗАНИЯ

- 6.1. Убедитесь при получении ящиков с приборами в сохранности тары.
- 6.2. Составьте при наличии повреждений соответствующий акт и обратитесь с рекламацией в транспортную организацию, доставившую регуляторы.
- 6.3. Произведите распаковку ящиков в следующем порядке:
 - вскройте ящик;
 - освободите документацию и регулятор от упаковочного материала;
 - произведите наружный осмотр;
 - проверьте комплектность согласно паспорту.
- 6.4. Составьте соответствующий акт обо всех дефектах, обнаруженных при распаковке.

7. УКАЗАНИЕ МЕР БЕЗОПАСНОСТИ

- 7.1. К работе по монтажу, проверке и эксплуатации регуляторов допускаются лица, имеющие необходимую квалификацию.
- 7.2. Не допускается производить какие-либо работы по устранению дефектов регуляторов, замену датчиков, присоединение и отсоединение от подводящих магистралей, не установив предварительно, что давление в магистрали отсутствует.

8. ПОРЯДОК УСТАНОВКИ

- 8.1. Место установки регуляторов должно обеспечивать возможность их обслуживания и монтажа.

ВНИМАНИЕ! Запрещается устанавливать регулятор в системах, где минимальная пропускная способность ниже указанной в таблице 1.

- 8.2. Трубопровод, предназначенный для монтажа регуляторов, должен иметь диаметр условного прохода, соответствующий диаметру регулятора.
- 8.3. Рабочее положение регуляторов – безразличное.
- 8.4. Габаритные и присоединительные размеры регуляторов приведены в приложении 2.

9. ПОРЯДОК РАБОТЫ

- 9.1. Перед включением регуляторов в работу убедитесь в правильности монтажа и проверьте на герметичность гидравлическим давлением, равным максимальному в системе, но не более 1 МПа (10 кгс/см²), места соединения с трубопроводом.
- 9.2. Регуляторы отрегулированы и настроены на заданную температуру фиксированной настройки на заводе-изготовителе.

Дополнительная поднастройка запрещается.

ЗАКАЗАТЬ: РТЦГВ регулятор температуры

10. ХАРАКТЕРНЫЕ НЕИСПРАВНОСТИ И МЕТОДЫ ИХ УСТРАНЕНИЯ

Неисправность	Вероятная причина	Метод устранения
1. Температура регулируемой среды выше фиксированной настройки более чем на 10°C	Износ чувствительного элемента датчика температуры	Заменить датчик температуры ТД6М
2. Нарушена герметичность (наличие воды в месте уплотнения корпуса и крышки)	Ослабла затяжка корпуса и крышки	Затянуть болты до исчезновения течи через уплотнение

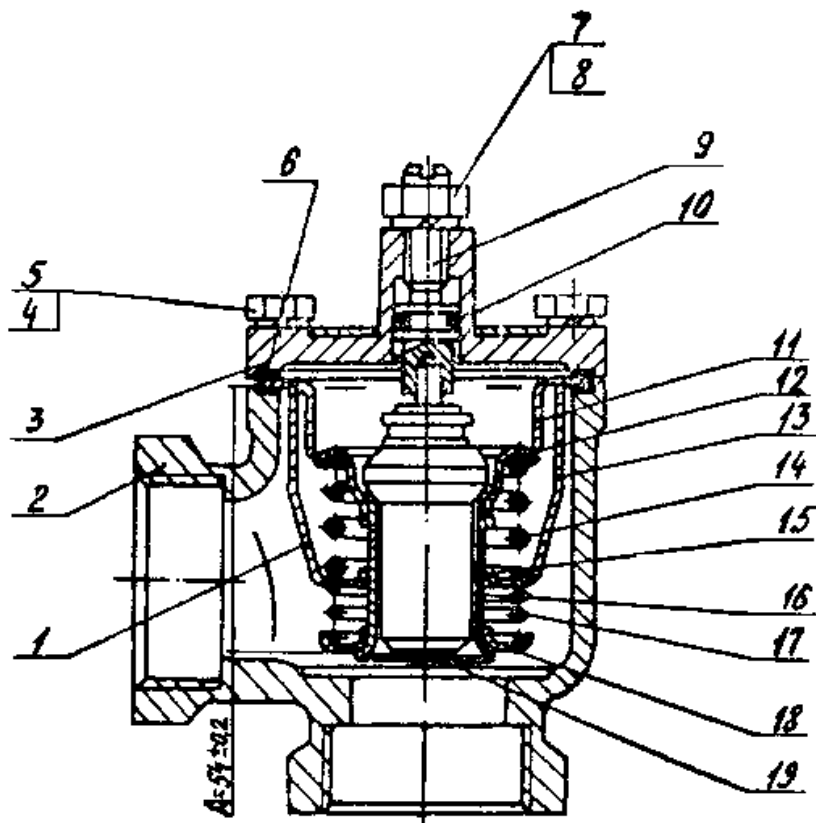
11. ПРАВИЛА ХРАНЕНИЯ И ТРАНСПОРТИРОВАНИЯ

11.1. Транспортирование регуляторов в упаковке предприятия-изготовителя допускается любыми видами крытого транспорта. При транспортировании самолетом – в отапливаемых герметизированных отсеках.

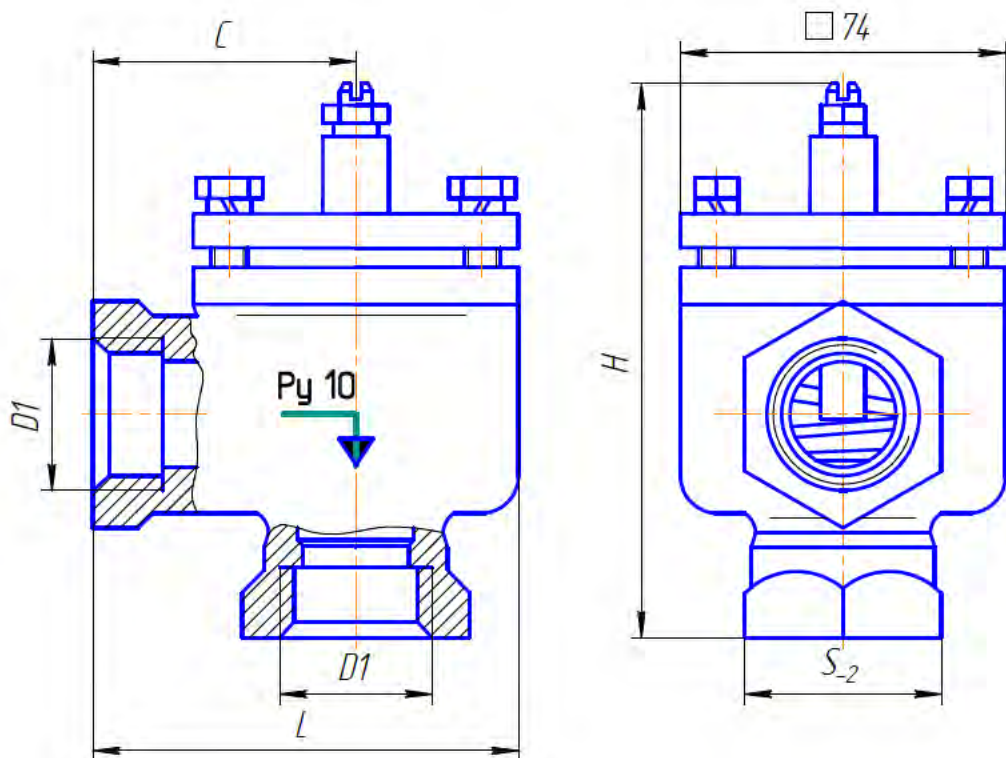
Температура окружающего воздуха при транспортировании от минус 60 до плюс 50°C и относительная влажность воздуха (95±3)% при температуре 35°C.

11.2. Условия хранения регуляторов – отапливаемые хранилища с температурой окружающего воздуха от 5 до 40°C и относительной влажностью до 80%.

Конструкция регуляторов РТЦГВ-20, 25, 32



Габаритные и присоединительные размеры регуляторов



DN	S_{max} , мм	H_{max} , мм	$D1$, мм	L_{max} , мм	S_2 , мм
20	56	141	$G\frac{3}{4}-B$	97	32
25	60		$G1-B$		41
32		143	$G1\frac{1}{4}-B$		50