

ОКП 42 1253



ИПО2

## Манометры дифференциальные сильфонные показывающие ДСП-УС

Руководство по эксплуатации

2В2.834.001 РЭ

### 1. Назначение изделия

Манометры дифференциальные сильфонные показывающие ДСП-УС (в дальнейшем – дифманометры) предназначены для измерения уровня жидких кислорода, азота, аргона в криогенных резервуарах по методу переменного перепада давления в различных отраслях промышленности.

Измеряемой средой являются жидкие газы:

азот (плотность  $\rho=808$  кг/м<sup>3</sup>), кислород ( $\rho=1142$  кг/м<sup>3</sup>),

аргон ( $\rho=1395$  кг/м<sup>3</sup>).

По устойчивости к воздействию температуры и влажности окружающего воздуха соответствуют:

исполнению У2 по ГОСТ 15150-69, но для работы при температуре от минус 40 до плюс 50 °С, относительной влажности 95 % при температуре 35 °С и при более низких температурах с конденсацией влаги;

исполнению Т2 по ГОСТ 15150-69, но для работы при температуре от минус 10 до плюс 55 °С, относительной влажности 100 % при температуре 35 °С и при более низких температурах с конденсацией влаги.

### 2. Основные технические характеристики

2.1 Класс точности дифманометров 1,5.

2.2 Предельно допускаемое рабочее избыточное давление 2,5 МПа (25 кгс/см<sup>2</sup>).

2.3 Верхние пределы измерений уровня: 160, 250, 400, 630, 1000, 1600 см.

2.4 Предельные номинальные перепады давления в зависимости от измеряемой среды и верхних пределов измерений уровня соответствуют значениям, указанным в таблице 1.

Таблица 1

Верхний предел измерения уровня, см	Предельный номинальный перепад, кПа (кгс/см <sup>2</sup> )		
	N <sub>2</sub>	O <sub>2</sub>	Ar
160	12,928 (0,12928)	18,272 (0,18272)	22,32 (0,2232)
250	20,200 (0,20200)	28,600 (0,28600)	34,90 (0,3490)
400	32,320 (0,32320)	45,680 (0,45680)	55,80 (0,5580)
630	50,900 (0,50900)	71,900 (0,71900)	87,90 (0,8790)
1000	80,800 (0,80800)	114,200 (1,14200)	139,50 (1,3950)
1600	129,280 (1,29280)	182,720 (1,82720)	223,20 (2,2320)

2.5 Предел допускаемой основной погрешности дифманометров не превышает  $\pm 1,5\%$  от предельного номинального перепада давления.

2.6 Вариация показаний дифманометров не превышает абсолютного значения предела допускаемой основной погрешности.

2.7 Степень защиты дифманометров от воздействия пыли и воды IP55 по ГОСТ 14254-96.

2.8 По устойчивости к механическим воздействиям дифманометры соответствуют группе L3 ГОСТ 12997-84.

2.9 Циферблат дифманометра – трехшкальный для измерения уровня азота, кислорода, аргона.

2.10 Полный средний срок службы не менее 12 лет.

2.11 Масса дифманометра не более 8,5 кг.

2.12 Габаритные и присоединительные размеры указаны в приложении А.

### 3. Устройство и работа

3.1 Принцип действия.

Принцип действия дифманометров основан на уравнивании сил от перепада давления силами упругих деформаций двух сильфонов, торсионной трубки и диапазонных пружин.

3.2 Конструкция.

Конструктивно дифманометры состоят из двух частей: измерительного (сильфонного) блока; показывающей части.

Сильфонный блок (Приложение Б) состоит из основания 1, на котором расположены два сильфона 2 и 3. Блок имеет две камеры «плюсовую» и «минусовую». Подвод большего давления (плюсового) производится через штуцер 4, меньшего (минусового) – через штуцер 5. Оба сильфона жестко

соединены между собой штоком 6, в выступ которого упирается рычаг 7, жестко закрепленный на оси 8 торсионного вывода. Вывод оси из полости рабочего давления осуществляется при помощи торсионной трубки.

Движение штока 6 при помощи рычага 7 преобразуется в поворот оси трубки.

Каждому номинальному значению перепада давления соответствует определенный блок пружин 9.

Внутренние полости сильфонов заполнены жидкостью, состоящей из 70% этиленгликоля ГОСТ 10164-75 и 30% дистиллированной воды ГОСТ 6709-72.

Показывающая часть дифманометров выполнена в круглом корпусе. Передача измеряемой величины в виде углового перемещения на стрелку дифманометров осуществляется посредством тяги, кривошипа и трибко-секторного механизма. Кривошип выполнен регулируемым, что позволяет установить необходимый предел измерения дифманометра (Приложение В).

### 4. Меры безопасности

4.1 При работе с дифманометрами необходимо соблюдать общие правила техники безопасности, распространяющиеся на приборы, измеряющие давление.

4.2 Устранение дефектов дифманометров, замена, присоединение и отсоединение дифманометров от магистралей, подводящих измеряемую среду, должно производиться при полном отсутствии давления в магистралах.

4.3 Не допускается:

производить работы с дифманометрами, измеряющими уровень кислорода, инструментом или руками, загрязненными маслами или жирами; производить удары по дифманометрам и соединительным трубкам.

### 5. Порядок установки, размещение и монтаж

5.1 Место установки дифманометров должно обеспечивать удобство его обслуживания, а также хорошую видимость шкалы.

5.2 При определении места установки дифманометров необходимо соблюдать следующие правила:

устанавливать дифманометры в месте, наименее подверженном вибрации и ударным сотрясениям;

монтаж соединительных линий вести по кратчайшему расстоянию;

не загромождать доступ к дифманометрам трубопроводами.

5.3 При монтаже дифманометров необходимо, чтобы внутренний диаметр соединительных линий, а также проходные отверстия запорных вентилях были не менее 8 мм.

5.4 Присоединение соединительных линий к дифманометрам производить через ниппели (Приложение Г), поставляемые с прибором.

Правильный монтаж соединительных линий имеет важное значение для обеспечения нормальной работы дифманометра.

5.5 Перед монтажом дифманометров для измерения параметров кислорода убедитесь в наличии штампа в паспорте дифманометра с надписью «Обезжирено». При монтаже таких дифманометров недопустимо попадание жиров и масел в полости дифманометров. В случае их попадания необходимо произвести обезжиривание дифманометров и соединительных линий.

#### 6. Подготовка и включение в работу

6.1 Дифманометр подключается к соединительным линиям при закрытых запорных и открытом уравнительном вентилях.

6.2 Перед подачей давления измеряемой среды необходимо выполнить следующее:

закрывать оба вентиля (Приложение Д), для чего повернуть их рукоятки по часовой стрелке (глядя со стороны соответствующих рукояток) до упора (положение А);

уравнять давление в плюсовой и минусовой камерах, для чего плавно повернуть рукоятку вентиля плюсовой камеры на 1,5-2 оборота против часовой стрелки. После этого проверить и, в случае необходимости откорректировать нулевое значение;

повернуть рукоятку вентиля плюсовой камеры против часовой стрелки до упора (положение Б);

повернуть рукоятку вентиля минусовой камеры против часовой стрелки до упора (положение В).

Интервал между последними операциями не более 20-30 с.

При измерении перепада давления жидкостей в системе в течение первых часов работы могут оставаться пузырьки воздуха, вызывающие неточность показаний. Снимать показания поэтому рекомендуется только на следующий день после включения дифманометра. В течение этого времени необходимо осторожно простукивать соединительные линии (но не металлическим молотком).

#### 7. Порядок работы и проверка технического состояния

7.1 Дифманометры надежны и не сложны в эксплуатации. При их обслуживании не требуется персонала высокой квалификации.

7.2 В процессе обслуживания необходимо следить за герметичностью соединительных трубок и вентилях.

7.3 При отклонении плотности измеряемых сред от расчетных значений, указанных в разделе I настоящего РЭ более чем на  $\pm 0,4\%$  необходимо вводить поправку в показание дифманометра, равную

$$H_1 = H \frac{\rho}{\rho_1},$$

где  $H_1$  – действительное значение уровня, см.

$H$  – расчетное значение уровня (показания прибора), см.

$\rho_1$  – действительное значение плотности измеряемой среды

$\rho$  – расчетное значение плотности измеряемой среды

#### 8. Поверка

8.1 Рекомендуемая периодичность поверки – один раз в год.

Методика поверки по ГОСТ 8.146-75.

8.2 В случае, если у дифманометра погрешность, определенная при поверке превышает предел допускаемой основной погрешности, дифманометр необходимо отрегулировать.

Органы регулирования и настройки дифманометра показаны в приложении В.

Изменение передаточного отношения рычажного механизма передачи движения от измерительного блока на стрелку производится путем перестановки шатуна 4, а также путем изменения угла положения кривошипа на оси торсионной трубки. Более точная настройка производится поворотом винта 2. Увеличением (уменьшением) передаточного отношения добиваются соответствия показаний дифманометра действительному значению измеряемого параметра. Корректировка нуля производится с помощью винта 1 корректора нуля.

#### 9. Техническое обслуживание

9.1 Отрегулированный и правильно смонтированный дифманометр при нормальной его эксплуатации надежен в работе и не требует специального обслуживания.

9.2 В случае, если дифманометры подвергались односторонней перегрузке со стороны «плюсовой» или «минусовой» полостей, дифманометры необходимо проверить в соответствии с разделом 8 и, при необходимости, отрегулировать.

9.3 Перед началом эксплуатации внутренние полости дифманометров, предназначенных для измерения жидкого кислорода, контактирующие с измеряемой средой, должны быть обезжирены.

9.4 Эксплуатация дифманометров для измерения жидкого кислорода должна производиться с соблюдением «Правил техники безопасности и производственной санитарии при производстве кислорода».

#### 10. Текущий ремонт

10.1 Текущий ремонт дифманометров включает:

- устранение негерметичности измерительных камер сильфонного блока;
- очистку измерительных камер;
- регулировку дифманометров.

В процессе работы дифманометра может нарушиться герметичность измерительных камер сильфонного блока, дифманометр не держит давление. Для устранения негерметичности необходимо подтянуть винты, стягивающие крышки блока.

При работе дифманометра возможно загрязнение измерительных камер. В этом случае необходимо произвести очистку измерительных камер. Для этого вывинчивают винты, стягивающие крышки, и осторожно снимают крышки блока. Если на стенках сильфонов и внутренних поверхностях крышек скопилась грязь, смола или другие посторонние тела, то их следует удалять мягкой щеткой или кисточкой. Нельзя использовать для этих целей проволочные щетки, ножи или другие инструменты, которые могут повредить сильфонам. После очистки крышки устанавливают на место и стягивают винтами.

Настройку показывающей части дифманометра производят повторной регулировкой в соответствии с разделом 8 настоящего руководства по эксплуатации.

Для проведения текущего ремонта необходимо следующее оборудование:

- манометр образцовый с пределом измерения, соответствующим пределу измерения ремонтируемого дифманометра, класс точности 0,16;
- манометр образцовый, класс точности 0,02;
- ключи гаечные торцовые;
- мягкие щетки или кисточки.

10.2 Возможные последствия отказов и способы их устранения приведены в таблице 2.

Таблица 2

Описание последствий отказов и повреждений	Возможные причины	Указания по устранению последствий отказов и повреждений
1. При отсутствии перепада давления (при открытом уравнительном вентиле) стрелка дифманометра не устанавливается на нуль	Провернулась торсионная трубка. Сместилась стрелка на оси	Снять дифманометр с объекта и сдать в лабораторию КИП для ремонта и поверки
2. Показания стрелки дифманометра заведомо завышены и опережают действительное значение измеряемого параметра	Вышел из строя пружинный блок	Сдать прибор в лабораторию КИП для ремонта и поверки
3. Прибор не герметичен	Ослабли болты, стягивающие крышки и фланцы	Подтянуть болты

## 11. Транспортирование и хранение

11.1 Хранение и транспортирование должно производиться в соответствии с ГОСТ 12997-84.

11.2 Условия транспортирования дифманометров должны соответствовать условиям хранения 4 по ГОСТ 15150-69.

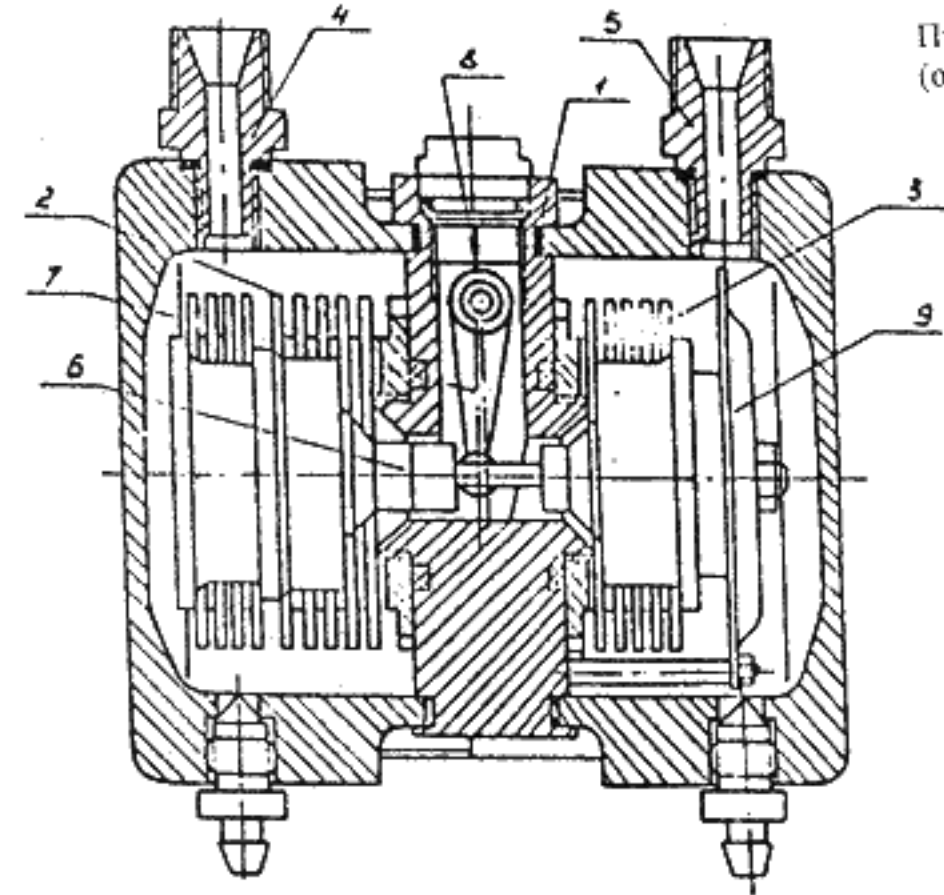
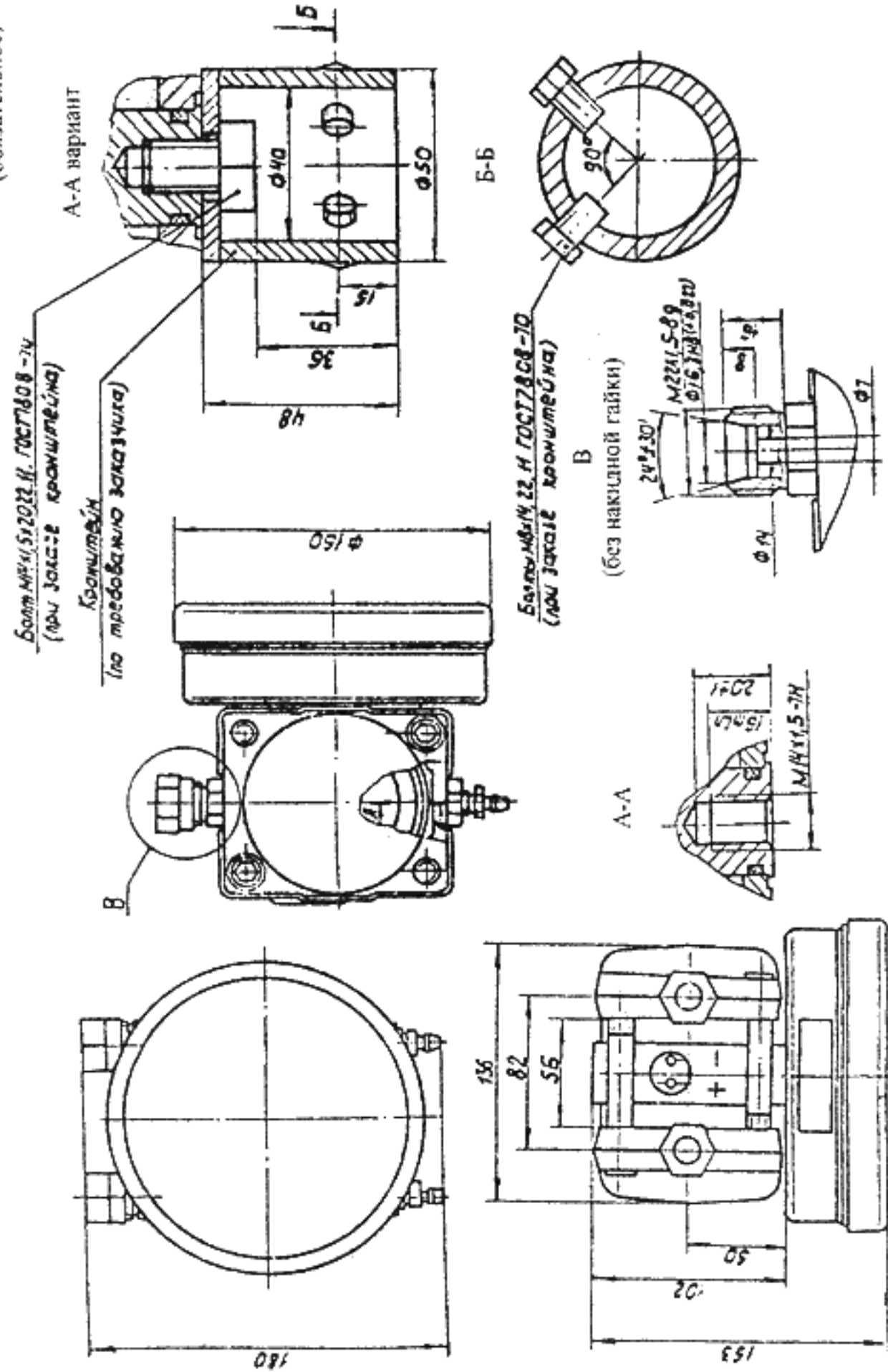
11.3 Дифманометры в транспортной таре следует транспортировать закрытым видом транспорта в соответствии с правилами и нормами перевозок грузов, действующих на каждом виде транспорта.

Во время погрузочно-разгрузочных работ и транспортирования ящики не должны подвергаться резким ударам и воздействию атмосферных осадков.

Способ укладки на транспортирующее средство должен исключать возможность их перемещения.

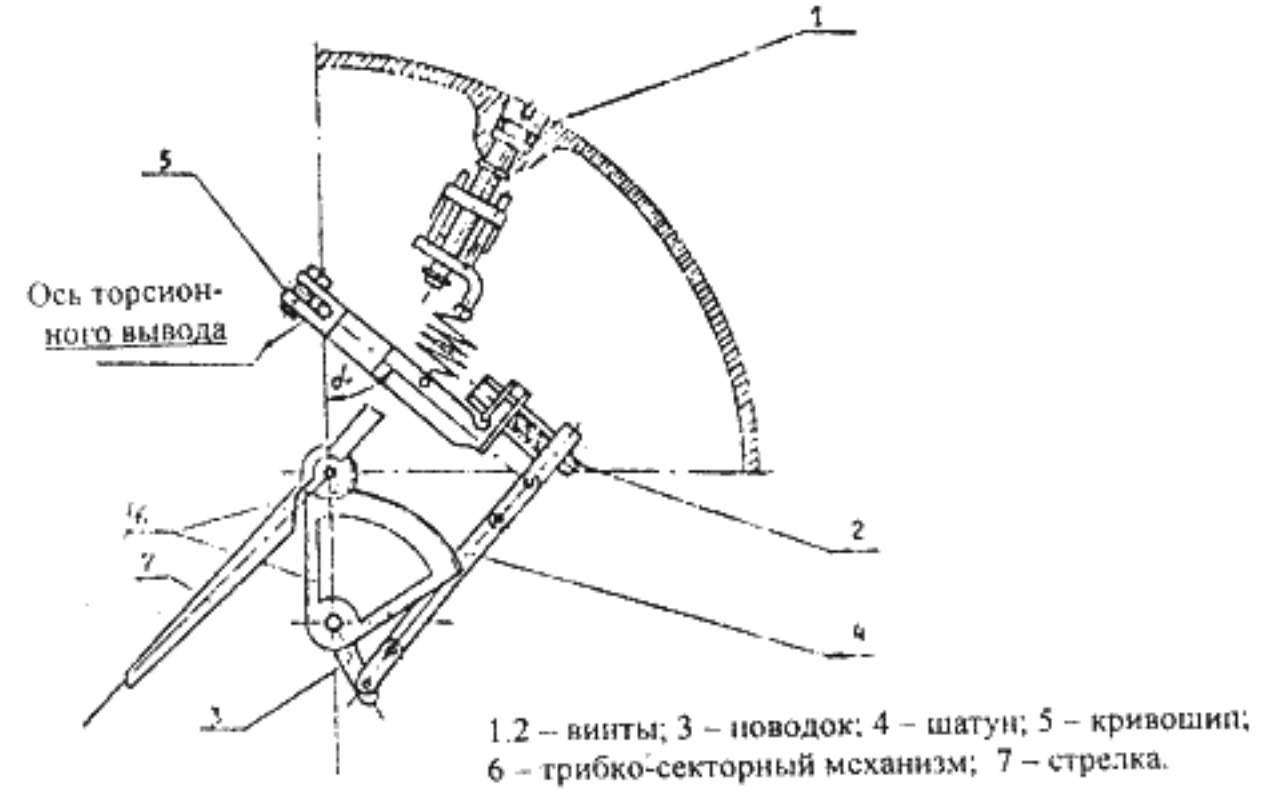
11.4 Хранение дифманометров в упаковке должно соответствовать условиям 1 по ГОСТ 15150-69.

Воздух в помещении для хранения дифманометров не должен содержать примесей паров и газов, вызывающих коррозию деталей.

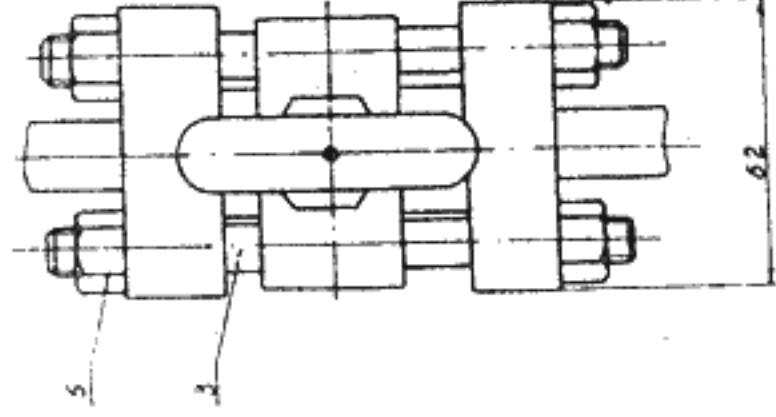
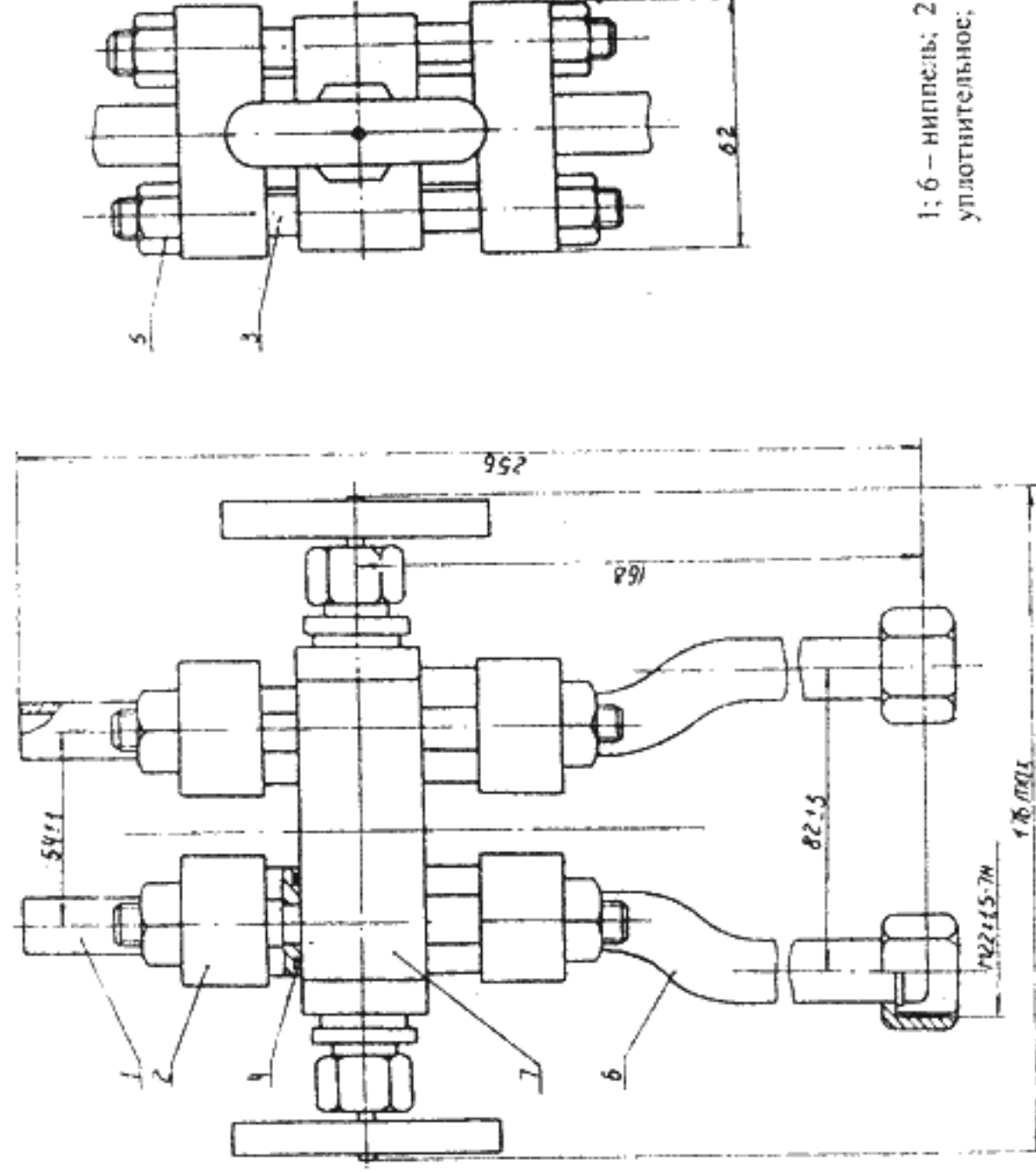


1 – основание; 2 – сильфон; 3 – сильфон; 4 – штуцер; 5 – штуцер;  
6 – шток; 7 – рычаг; 8 – ось торсионной трубки; 9 – блок пружин.

Органы регулировки и настройки дифманометра ДСП-УС







1; 6 – ниппель; 2 – фланец; 3 – шпилька; 4 – кольцо  
уплотнительное; 5 – гайка; 7 – вентиль.

Схема вентиля

Приложение Д  
(обязательное)

