

ОКП 42 1873



ГБ05

## Реле потока РПИ

Руководство по эксплуатации

2В4.576.040 РЭ

### 1. Назначение изделия

Реле потока РПИ (в дальнейшем – реле) предназначено для сигнализации снижения расхода и визуального контроля наличия потока рабочей жидкости с температурой от 0 до 100°C, вязкостью до  $8 \cdot 10^{-5}$  м<sup>2</sup>/с (80сСт); для исполнения 0 – вязкостью  $1 \cdot 10^{-5}$  м<sup>2</sup>/с (10сСт) давлением до 1 МПа (10 кгс/см<sup>2</sup>), неагрессивной по отношению к стали 08Х17Т ГОСТ 5632-72, сплаву АК74 ГОСТ 1583-93 с лакокрасочным покрытием, сплаву 36НХТЮ ГОСТ 10994-74, изготовляемое для нужд народного хозяйства и для поставки на экспорт.

По устойчивости к климатическим воздействиям реле соответствует исполнению УЗ.1 по ГОСТ 15150-69 (но для работы при температурах от минус 40 до плюс 60°C) или исполнению Т1 по ГОСТ 15150-89.

Реле предназначено для работы во взрывобезопасных помещениях.

### 2. Основные технические характеристики

#### 2.1. Нагрузка на контакты:

для цепей постоянного тока – напряжение до 250 В, мощность до 30 В·А (при этом ток от  $1 \cdot 10^{-6}$  до 1 А);

для цепей переменного тока – напряжение до 250 В, частота 50 или 60 Гц, мощность до 30 В·А (при этом ток до 0,15 А).

2.2. Диапазон настройки уставок, типы и исполнения реле соответствуют значениям, указанным в табл. 1.

Таблица 1

Диапазон настройки уставки	Исполне- ние	Усилие на заслонке Н(гс)	Тип реле					
			РПИ-15	РПИ-20	РПИ-25	РПИ-32	РПИ-40	
			Условный проход (Ду), мм					
			15	20	25	32	40	
Значение уставки, л/мин. (размеры заслонки, мм)								
Нижний предел ус- тавки	0	0,05 (5)	4,1	4,45 (ø27)	4,6	4,6 (ø27)	10,6 (ø27)	
	I		5,8		6,5		6,5	15
	II		0,6 (60)	14,5	16,5	16,6	17	41
	III		0,1 (10)	5,8	16	16	16	37
Верхний предел ус- тавки	IV	0,6 (60)	14,5	37 (ø18)	40 (ø20)	41 (ø20)	93 (ø18)	

Продолжение таблицы 1

Диапазон настройки уставки	Исполне- ние	Усилие на заслонке, Н(гс)	Тип реле			
			РПИ-50	РПИ-80	РПИ-100	
			Условный проход (Ду), мм			
			50	80	100	
Значение уставки, л/мин. (размеры заслонки, мм)						
Нижний предел ус- тавки	0	0,05(5)	17	30 (ø31,5)	плоский овал 60x30	61 (плоский овал 6x30)
	I	0,1 (10)	24			42
	II	0,6 (60)	62	112	210	
	III	0,1 (10)	57	92	165	
Верхний предел ус- тавки	IV	0,6 (60)	142	230 (ø20)	400 (ø31,5)	400 (ø31,5)

**Примечания:** 1. Размеры заслонок – для справок.

2. Верхний предел уставки соответствует значениям уставки исполнений IV.

3. Реле исполнения 0 на АЭС не поставляются.

2.3 Разброс срабатывания не более  $\pm 2,5\%$  от верхнего предела уставок.

2.4 Зона нечувствительности (дифференциал) не более указанной в табл. 2. (от значения уставки в сторону увеличения).

Таблица 2

Исполнение	0,1, III	II, IV
Дифференциал, %	70	35

**Примечание** – Требования по пп. 2.3.; 2.4 распространяются для реле, установленных в нормальном рабочем положении – на горизонтальных участках трубопроводов.

2.5. Изменение значения уставки, вызванное установкой реле на наклонных участках, не более 2% от верхнего предела уставок на каждые 10°.

2.6. Корпус реле должен быть герметичным при давлении измеряемой среды не более 1 МПа (10 кгс/см<sup>2</sup>).

2.7. Реле устойчивы к воздействию относительной влажности окружающего воздуха:

1) 98 % при температуре 35°C и более низких температурах без конденсации влаги – исполнение Т.

2.8. Реле устойчивы и прочны к воздействию синусоидальных вибраций с параметрами, соответствующими группе исполнения L3 по ГОСТ 12997-84 (диапазон частот 5-25 Гц, амплитуда вибро смещения для частоты перехода – 0,1 мм).

2.9. Изоляция электрических цепей реле относительно корпуса выдерживает в течение 1 мин. действие испытательного напряжения:

1) 1500 В – при температуре (25±10)°С, относительной влажности 30-80% для экспорта;

2) 750 В – при температуре (25±10)°С и относительной влажности 30-80% - для нужд народного хозяйства;

3) 500 В – при относительной влажности 98% и температуре 35°C – исполнение У;

при относительной влажности 100% и температуре 35°C – исполнение Т.

2.10. Электрическое сопротивление изоляции цепей относительно корпуса не менее;

1) 20 МОм – при температуре (25±10)°С, относительной влажности 30-80%;

2) 5 МОм – при температуре:

60°C – исполнение У,

55°C – исполнение Т;

3) 1 МОм – при относительной влажности до 98% при температуре 35°C – исполнение У;

при относительной влажности 100% и температуре 35°C – исполнение Т.  
 2.11 Степень защиты реле от воздействия пыли и воды IP40 по ГОСТ 14254-96.

2.12 Полный средний срок службы 8 лет.

2.13 Полный средний ресурс 25000 ч при числе циклов срабатываний не более 300000.

Ресурс определяется с момента установки реле на объекте.

2.14 Масса реле не более 1,3 кг.

2.15 Габаритные и присоединительные размеры реле указаны в приложении А.

2.16 Реле, поставляемые на объекты взрывопожароопасных химических, нефтехимических, нефтеперерабатывающих производств, подвергаются технологической приработке в течение 360 ч в соответствии с п. 3.6.2 ПБ 09-540-03.

### 3. Устройство и работа

Принцип действия реле основан на измерении (сравнении) силы, действующей на заслонку, помещенную в потоке жидкости.

Сила скоростного напора воспринимается заслонкой 6, закрепленной на рычаге 7 (см. рис. 1).

Рычаг закреплен на кронштейне 1 с помощью винтов 8 и может доворачиваться вокруг центра 0. На другом конце рычага установлен постоянный магнит 10. При перемещении рычага с магнитом происходит срабатывание магнитоуправляемого контакта (геркона) II. В реле по отклонению стрелки 12 можно контролировать наличие потока.

Уставка устанавливается изменением натяжения пружины 9, для чего нужно повернуть винт 14.

Подрегулировка (потребителем) уставки осуществляется вращением винта 13 индикатора 2. Индикатор позволяет настроить уставку с 0 до I, с I до II и с III до IV исполнения, т.е. с 5 до 10, с 10 до 60 гс и наоборот согласно табл. 1. Индикатор закрыт крышкой 5, которая одновременно является экраном, защищающим геркон от влияния внешних магнитных полей. Соединение внешних электрических цепей осуществляется через колодку 3.

Индикатор, крышка, кронштейн монтируются на корпусе 4. При достижении (увеличении) расхода до суммарного значения уставки и дифференциала магнитоуправляемый электрический контакт реле замыкается, а при уменьшении расхода до значения уставки – замыкается (см. приложение Г «Значение расхода (суммарные значения уставки и дифференциала при замыкании контактов реле).

Перед установкой реле на объект, а также в процессе эксплуатации рекомендуется произвести проверку значения уставки на установке, приведенной в приложении В.

Конструкция реле потока РПИ

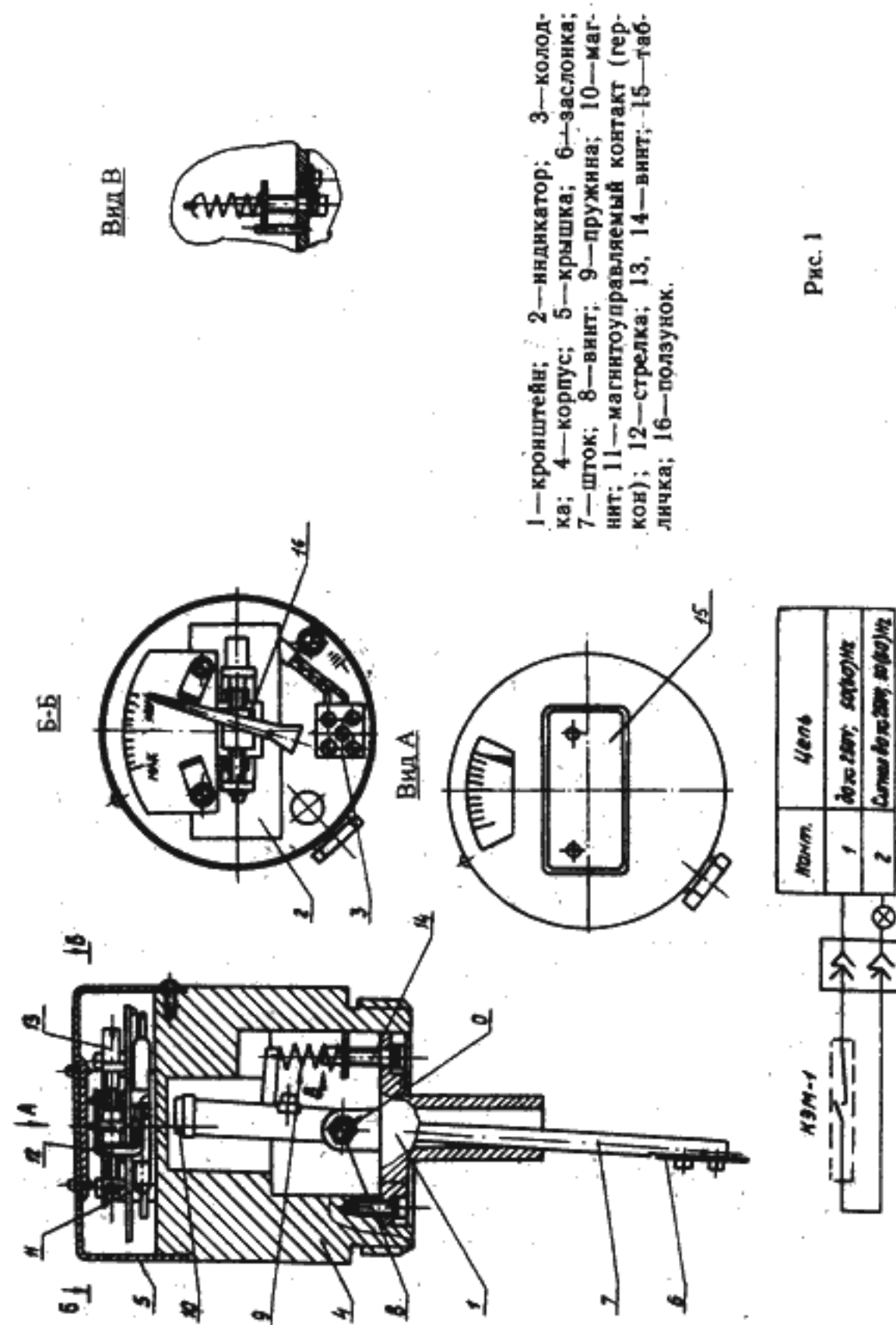


Рис. 1

Если значения уставки не соответствуют значениям табл. 1, то допускается подрегулировка (корректировка) по методике изложенной выше.

#### 4. Техническое обслуживание

##### 4.1. Меры безопасности.

Безопасность эксплуатации реле обеспечивается:

4.1.1. Изоляцией электрических цепей реле в соответствии с пп. 2.9; 2.10 РЭ.

4.1.2. Конструкцией – все составные части реле, находящиеся под напряжением, размещены в корпусе, обеспечивающем защиту обслуживающего персонала от соприкосновения с деталями и узлами, находящимися под напряжением.

4.1.3. Надежным креплением реле при монтаже на объекте.

4.1.4. По способу защиты человека от поражения электрическим током реле относится к классу 01 ГОСТ 12.2.007.0-75.

4.1.5. Реле должны обслуживаться персоналом, имеющим квалификационную группу по технике безопасности не ниже II в соответствии с «Правилами техники безопасности при эксплуатации электроустановок потребителей».

4.1.6. Устранение дефектов реле, замена, присоединение и отсоединение его от магистралей должно производиться при полном отсутствии давления в магистралях и отключенном электрическом питании.

4.1.7. На корпусе имеется заземляющий зажим, отмеченный знаком заземления по ГОСТ 12.2.007.0-75.

##### 4.2. Порядок установки.

4.2.1. Реле должны устанавливаться только во взрывобезопасных помещениях.

4.2.2. Реле должны устанавливаться на горизонтальных участках трубопроводов на специальном патрубке (см. приложение А).

Длину прямого участка трубопровода перед реле рекомендуется брать не менее 10Ду, после реле – не менее 5 Ду.

Реле для трубопроводов с условным проходом 15, 20, 25 мм (без насадки) монтируются на участках трубопроводов, имеющих местное расширение с внутренним диаметром  $d = 32$  мм длиной  $160 \pm 10$  мм.

Реле для трубопроводов с условным проходом  $Dу \leq 50$  мм для нужд народного хозяйства могут поставляться с насадкой для монтажа (см. приложение Б).

Реле допускается устанавливать на наклонных и вертикальных участках трубопроводов. Изменение значения уставки, вызванное установкой реле на наклонных участках, должно быть в пределах, указанных в п. 2.5.

4.2.3. Реле вводится в щель трубы (насадки) и поворачивается на  $90^\circ$ , при этом направление потока должно совпадать с направлением стрелки на крыше (заслонка реле устанавливается перпендикулярно к потоку).

#### 5. Метод определения величин изменения уставки и разброса срабатываний

5.1. Величину изменения уставки и разброса срабатывания определяют следующим образом. Реле закрепляют в вертикальном положении, создают усилие на заслонке в горизонтальном направлении до момента срабатывания реле (см. приложение В).

Затем усилие постепенно уменьшают до момента обратного срабатывания реле. Усилие обратного срабатывания реле имитирует силу скоростного напора жидкости на заслонке в момент выдачи сигнала снижения расхода.

5.2. Операцию нагружения и разгрузки производят не менее трех раз.

Величину разброса срабатываний, выраженную в процентах от верхнего предела уставок, определяют как наибольшую разность фактических значений усилий, соответствующий снижению скоростного напора, при срабатывании реле.

#### 6. Указание по настройке и эксплуатации реле

В таблице 1 значения уставки даны для жидкости с удельным весом  $1 \text{ г/см}^3$ .

Если удельный вес и расход контролируемой жидкости отличаются от значений, указанных в табл. 1, то усилие на заслонке, необходимое для срабатывания реле, определяется по формуле:

$$P = \frac{\gamma_{ж}}{\gamma_1} \left( \frac{m_{ж}}{m_1} \right)^2 \cdot 10,$$

где  $P$  – должно быть  $\geq 10$  гс;

$\gamma_1$  – удельный вес воды ( $\approx 1 \text{ г/см}^3$ );

$m_1$  – значение расхода, соответствующее усилию на заслонке 1 гс и при определенном размере заслонки по таблице 1;

$\gamma_{ж}$  – удельный вес контролируемой жидкости;

$m_{ж}$  – расход контролируемой жидкости, необходимый для срабатывания реле.

Потеря напора в трубопроводе на участке установки реле при любых значениях уставки, указанных в таблице 1, не превышает  $0,15 \text{ кгс/см}^2$ .

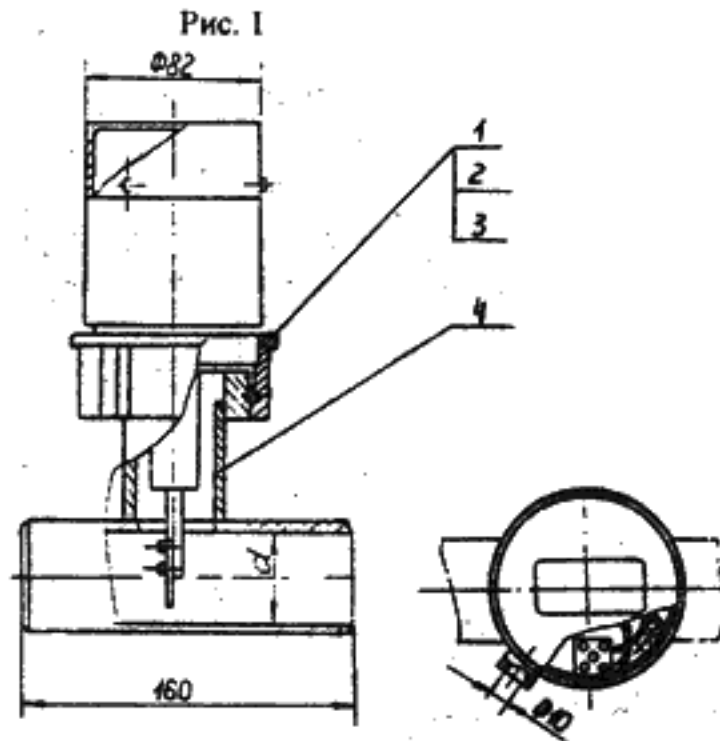
#### 7. Текущий ремонт

Возможные неисправности и способы их устранения приведены в табл. 3.



Приложение Б (обязательное)

Габаритные и присоединительные размеры реле потока РПИ с насадкой

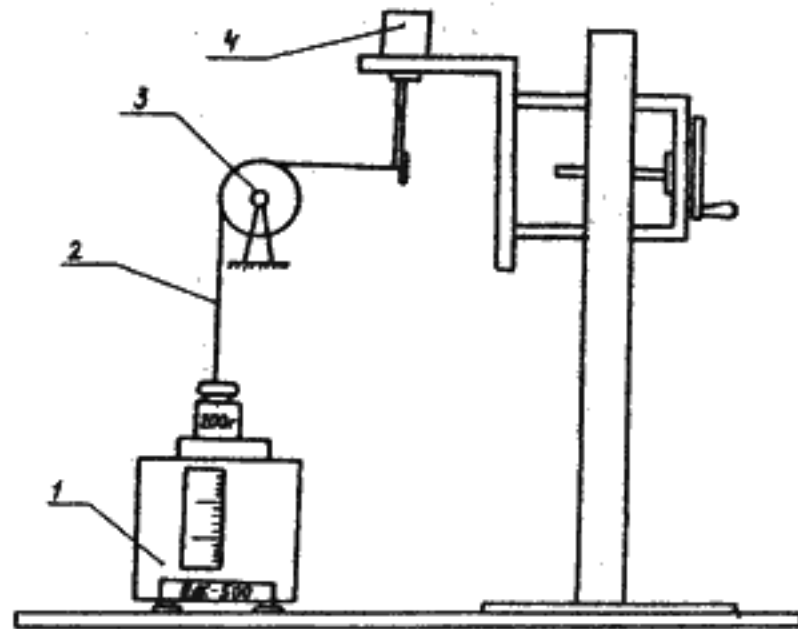


Обозначение	d, мм
РПИ-15	32
РПИ-20	
РПИ-25	
РПИ-32	
РПИ-40	40
РПИ-50	50

- 1 – кольцо;
- 2 – гайка;
- 3 – кольцо уплотнительное;
- 4 – насадка

Приложение В (обязательное).

Схема установки для определения величины изменения уставки (задатчик усилия)



- 1 – весы ВЛК-500;
- 2 – нить;
- 3 – ролик;
- 4 – реле потока

Значения расхода (суммарные значения уставки и дифференциала) при размыкании контактов реле

Диапазон настройки уставки	Исполнение	Усилие на заслонке Н (гс)	Тип реле				
			РПИ-15	РПИ-20	РПИ-25	РПИ-32	РПИ-40
			Значение расхода (прямое срабатывание) не более, л/мин				
Нижний предел уставки	0	0,05 (5)	6,97	7,55	7,8	7,8	18,0
	I	0,1 (10)	9,9	10,7	11,0	11,0	25,5
	II	0,6 (60)	19,6	22,3	22,3	24,0	55,4
Верхний предел уставки	III	0,1 (10)	9,9	27,0	27,0	27,0	63,0
	IV	0,6 (60)	19,6	50,0	54,0	55,4	125,0

Диапазон настройки уставки	Исполнение	Усилие на заслонке Н (гс)	Тип реле		
			РПИ-50	РПИ-80	РПИ-100
			Значение расхода (прямое срабатывание) не более, л/мин		
Нижний предел уставки	0	0,05 (5)	28,9	61	103,7
	I	0,1 (10)	40,8	71,4	145
	II	0,6 (60)	83,7	151,0	283
Верхний предел уставки	III	0,1 (10)	97,0	156,0	280
	IV	0,6 (60)	192,0	310,0	540