

ОКП 42 1113



ИПО2

## Термометры манометрические самопишущие

Руководство по эксплуатации

2В0.282.215 РЭ

### 1. Назначение изделия

Термометры манометрические самопишущие газовые (в дальнейшем – термометры) предназначены для дистанционного измерения температуры жидких и газообразных сред в стационарных промышленных установках, записи ее во времени на дисковой диаграмме и для использования в системах автоматического контроля, регулирования и управления температурой в промышленных технологических процессах.

Обозначение термометров, способ выдачи информации и наличие дополнительных устройств указаны в табл. 1.

Таблица 1

Обозначение	Способ выдачи информации и наличие дополнительных устройств
ТС-711М	Термометр однозаписной с приводом диаграммного диска от электродвигателя
ТС-712М	Термометр однозаписной с приводом диаграммного диска от часового механизма
ТС2С-711М	Термометр двухзаписной с приводом диаграммного диска от электродвигателя

Продолжение таблицы 1

Обозначение	Способ выдачи информации и наличие дополнительных устройств
ТГ2С-712М	Термометр двухзаписной с приводом диаграммного диска от часового механизма
ТГ-711РМ	Термометр с пневматическим изодромным регулирующим устройством, с приводом диаграммного диска от электродвигателя
ТГ-712РМ	Термометр с пневматическим изодромным регулирующим устройством, с приводом диаграммного диска от часового механизма

По устойчивости к воздействию температуры и влажности окружающего воздуха термометры имеют исполнения по ГОСТ 15150-69:

УХЛ2, но для работы при температуре от минус 50 до плюс 60°C (для ТГС-712М, ТГ2С-712М);

УХЛ4, но для работы при температуре от минус 10 до плюс 60°C;

ТЗ, но для работы при температуре от минус 10 до плюс 55°C.

По степени защиты термометров от проникновения твердых тел (пыли) и воды должны соответствовать исполнению IP40 по ГОСТ 14254-96.

## 2. Основные технические характеристики

2.1. Пределы измерений, класс точности, размеры сборочных единиц и деталей термосистемы соответствуют табл.2.

Таблица 2

Пределы измерений, °С	Класс точности	Длина соединительного кабеля, м	Длина поружения термобаллона, L <sub>1</sub> , мм	Длина корпуса термобаллона, L <sub>2</sub> , мм	Длина термобаллона с хвостовиком, L <sub>3</sub> , мм	Диаметр термобаллона, d, мм	Диаметр запиточной гильзы, d <sub>1</sub> , мм	
								от
-50	1; 1,5	1,6; 2,5; 4; 6	160; 200; 250	125	310	20	28	
								315; 400
								500
0	1; 1,5	1,6; 2,5; 4; 6	160; 200; 250	125	310	20	28	
								315; 400
								500
+150	1; 1,5	1,6; 2,5; 4; 6	160; 200; 250	125	310	20	28	
								315; 400
								500
-50	1; 1,5	1,6; 2,5; 4; 6	160; 200; 250	250	435	30	-	
								315; 400
								500
0	1; 1,5	1,6; 2,5; 4; 6	160; 200; 250	250	435	30	-	
								315; 400
								500
+100	1; 1,5	1,6; 2,5; 4; 6	160; 200; 250	250	435	30	28	
								315; 400
								500
+100	1; 1,5	1,6; 2,5; 4; 6	160; 200; 250	400	585	30	-	
								315; 400
								500
+200	1; 1,5	1,6; 2,5; 4; 6	160; 200; 250	400	585	30	-	
								315; 400
								500
+250	1; 1,5	1,6; 2,5; 4; 6	160; 200; 250	125	310	20	28	
								315; 400
								500
+250	1; 1,5	10; 16	500	250	435	30	-	
								315; 400
								500
+300	1; 1,5	25; 40; 60	500	400	585	30	-	
								315; 400
								500

Класс точности	Класс точности	Длина соединительного капилляра, мм	Длина термометрической трубки, мм	Длина корпуса термометра, мм	Длина термометрической оболочки, мм	Длина термометрической оболочки с хвостовиком, мм	Диаметр термометрической оболочки, мм	
							диаметр	диаметр
до	до	1,6; 2,5; 4; 6	160; 200; 250	125	310	310	20	28
+300	+300	1,6; 2,5; 4; 6	315; 400	250	435	435	30	28
+400	+400	16; 25; 40; 60	315; 400	400	598	598	20	28
+500	+500	1,6; 2,5; 4	315; 400	250	512	512	30	28
+500	+500	1,6; 2,5; 4; 6; 10	315; 400	400	598	598	20	28
+600	+600	4; 6; 10	315; 400	400	512	512	30	28
+600	+600	1,6; 2,5; 4; 6; 10	315; 400	250	598	598	20	28
+700	+700	4; 6; 10	315; 400	400	512	512	30	28
+50	+50	1,6; 2,5; 4; 6	160; 200; 250	125	310	310	20	28
+50	+50	1,6; 2,5; 4; 6	315; 400	250	435	435	20	28
+50	+50	1,6; 2,5; 4; 6	500	250	598	598	20	28

2.2. Давление измеряемой среды:

до 6,3 МПа (64 кгс/см<sup>2</sup>) для термометров без гильзы защитной;  
до 24,5 МПа (250 кгс/см<sup>2</sup>) для термометров с гильзой защитной.

2.3. Детали термометров, соприкасающиеся с измеряемой средой, изготавливаются согласно табл. 3.

Таблица 3

Наименование деталей	Материал	
	Исполнение УХЛ	Исполнение Т
Термобаллон	Сталь 12Х18Н10Т ГОСТ 5632-72	Сталь 12Х18Н10Т ГОСТ 5632-72
Штуцер	Сталь А20 ГОСТ 1414-75	Сталь 12Х18Н10Т ГОСТ 5632-72
Вкладыш	Сталь А20 ГОСТ 1414-75	Сталь 12Х18Н10Т ГОСТ 5632-72
Детали гильзы защитной	Сталь 12Х18Н10Т ГОСТ 5632-72	Сталь 12Х18Н10Т ГОСТ 5632-72
Набивка сквозного плетения	АГИ 6x6 ГОСТ 5152-84	АГИ 6x6 ГОСТ 5152-84

2.4. Соединительный капилляр защищен от внешних механических воздействий полиэтиленовой оболочкой.

Для термометров исполнения Т соединительный капилляр защищен металлической оболочкой (из нержавеющей ленты).

2.5. Питание термометров с электрическим приводом диаграммного диска осуществляется от сети переменного тока напряжением (220<sup>+22</sup><sub>-33</sub>) В, частотой (50±1) Гц. Потребляемая мощность не более - 5 В · А.

2.6. Масса термометров без термосистемы, кг, не более:

ТГ-711РМ, ТГ-712РМ – 8,0;

остальных – 6,5.

Примечание. Масса 1 погонного метра капилляра соединительного:

в полиэтиленовой оболочке, г, не более 65

в металлорукаве, г, не более 95

2.7. Конструкция термометров приведена в приложениях А, Б.

### 3. Техническое обслуживание

3.1. Меры безопасности.

3.1.1. Источником опасности при монтаже и эксплуатации термометров является электрический ток и измеряемая среда, находящаяся под давлением.

3.1.2. Безопасность эксплуатации термометров обеспечивается:

прочностью и герметичностью измерительных камер;  
надежным креплением при монтаже на объекте;

изоляцией электрических цепей;

конструкцией – все составные части, находящиеся под напряжением, размещены в корпусе, обеспечивающем защиту обслуживающего персонала от соприкосновения с деталями и узлами, находящимися под напряжением.

3.1.3. При испытании термометров с электрическими устройствами необходимо соблюдать общие требования безопасности по ГОСТ 12.3.019-80, а при необходимости – «Правила технической эксплуатации электроустановок потребителей» и «Правила техники безопасности при эксплуатации электроустановок потребителей» для электроустановок напряжением до 1000 В.

3.1.4. Устранение дефектов термометров, замена, присоединение и отсоединение термометров от магистралей, подводящих измеряемую среду, должно производиться при полном отсутствии давления в магистральных и отключенном электрическом питании.

3.1.5. Термометры с электроприводом не могут устанавливаться во взрывоопасных помещениях.

### 3.2. Порядок установки.

3.2.1. При выборе места установки термометра необходимо соблюдать следующие условия:

термометр должен быть установлен в вертикальном положении с допускаемым отклонением  $\pm 2^\circ$ ;

термометр и его капилляр не должны находиться вблизи каких-либо нагревательных или охлаждающих устройств во избежание температурной погрешности;

окружающая термометр среда не должна содержать примесей агрессивных паров и газов;

термометр не должен подвергаться тряске и вибрации, в противном случае необходимо применять амортизирующие приспособления;

при наружной установке термометр должен быть защищен от воздействия атмосферных осадков (шкаф, навес и т.п.).

3.2.2. Основным условием правильного измерения температуры является полное погружение термобаллона в измеряемую среду. Положение термобаллона может быть любым: вертикальным, наклонным, горизонтальным.

При давлении свыше 6,3 МПа ( $64 \text{ кгс/см}^2$ ), и в случае, если смена термометра может повлечь нежелательную в производстве остановку объекта, рекомендуется применять защитную гильзу (приложения В, Г).

Защитную гильзу заполнить жидкостью с температурой кипения выше верхнего предела измерения термометра.

3.2.3. Клемма заземления термометров с приводом диаграммы от синхронного двигателя должна быть соединена с контуром заземления перемычкой сечением не менее  $3 \text{ мм}^2$ .

### 3.3. Подготовка к работе.

3.3.1. Перед включением термометра в работу необходимо: проверить герметичность в месте установки термобаллона; промыть перо;

вставить перо на свободный конец рычага пера и баллончики заполнить чернилами;

надеть диск диаграммный на диаграммодержатель и закрепить его после установки на соответствующее время;

пустить в ход часовой механизм или включить питание электропривода;

закрыть крышку термометра;

проверить заземление термометров с электроприводом.

3.3.2. Упор арретира пера, расположенный на крышке 1 (приложения А, Б), ввести в соприкосновение с арретиром 9 и, регулируя положение упора, обеспечить прижим пера (перьев) к диаграмме при закрытой крышке.

### 3.4. Порядок работы.

3.4.1. В процессе эксплуатации термометра диск диаграммный 16 меняется один или два раза в сутки. Канал стержня пера 11 при засорении прочищается иглами или промывается теплой водой.

Для пуска и остановки электропривода имеется тумблер.

Часовой механизм необходимо заводить один раз в 8 суток.

Завод производить поворотом ключа для завода часового механизма.

3.4.2. В процессе эксплуатации температура измеряемой среды не должна быть выше верхнего предела измерения, на который рассчитан и настроен термометр.

3.4.3. Следить за герметичностью соединений в месте установки термобаллона, в случае необходимости подтянуть зажимной штуцер или сменить набивку сквозного плетения.

3.4.4. Ежедневно или по мере расходования заполнять баллончик пера чернилами. Рецепт чернил приведен в приложении Е.

## 4. Методика калибровки

4.1. Периодичность калибровки 1 раз в год.

4.2. Методы и средства калибровки изложены в ГОСТ 8.305-78.

## 5. Текущий ремонт

5.1. Возможные неисправности и способы их устранения приведены в табл. 4.

Таблица 4

Описание последствий отказов и повреждений	Возможные причины	Указания по устранению последствий отказов и повреждений	Примечание
1. Термометр не реагирует на изменение температуры	1. Негерметичность термосистемы, утечка заполнителя 2. Ослабление стопорных винтов, крепящих рычаг пера на оси 2	1. Отремонтировать или заменить термосистему. Отрегулировать термометр 2. Погрузить термобаллон в среду с температурой нижнего предела измерений. Установить стержень пера на отметку нижнего предела измерения и закрепить стопорные винты Повернуть рычаг пера и установить перо на отметку диаграммы, соответствующую температуре среды, в которую помещен термобаллон. Закрепить рычаг пера стопорными винтами. Проверить нулевое положение пера, производя регулировку корректором нуля. Изменяя температуру термобаллона, проверить запись по 2-3 точкам	
2. Запись термометров не соответствует повсрочному свидетельству, но постоянна	Смещение пера с первоначального положения	Отрегулировать прижатие пера, устранить перекосы и затирания Погрузить термобаллон в измеряемую среду полностью. Прочистить канал стержня пера иглой, промыть перо или поджать перо к диску диаграммному	
3. Значительное расхождение между прямым и обратным ходом пера	1. Затирание о диск диаграммный. 2. Заедание в шарнирах передач. 3. Неполное омывание термобаллона в измеряемой среде		
4. Перо не пишет или чертит прерывистую линию	Засорение канала стержня пера или слабое прилегание пера к диску диаграммному		

Продолжение таблицы 4

Описание последствий отказов и повреждений	Возможные причины	Указания по устранению последствий отказов и повреждений	Примечание
5. При включении питания электродвигателя, привод диаграммы не работает	Плохое соединение контактов подводки тока	Проверить контакты электрической цепи	
6. Привод диаграммы работает, но диск диаграммный не вращается	Плохое крепление диска диаграммного на оси	Закрепить диск диаграммный, завинчивая гайку диаграммодержателя	

### 6. Хранение

6.1. Хранение термометров в упаковке должно соответствовать условиям I по ГОСТ 15150-69.

6.2. Воздух в помещении для хранения термометров не должен содержать примесей паров и газов, вызывающих коррозию деталей термометров.

6.3. Капилляр соединительный должен быть свернут в бухту внутренним диаметром не менее 200 мм и перевязан.

### 7. Транспортирование

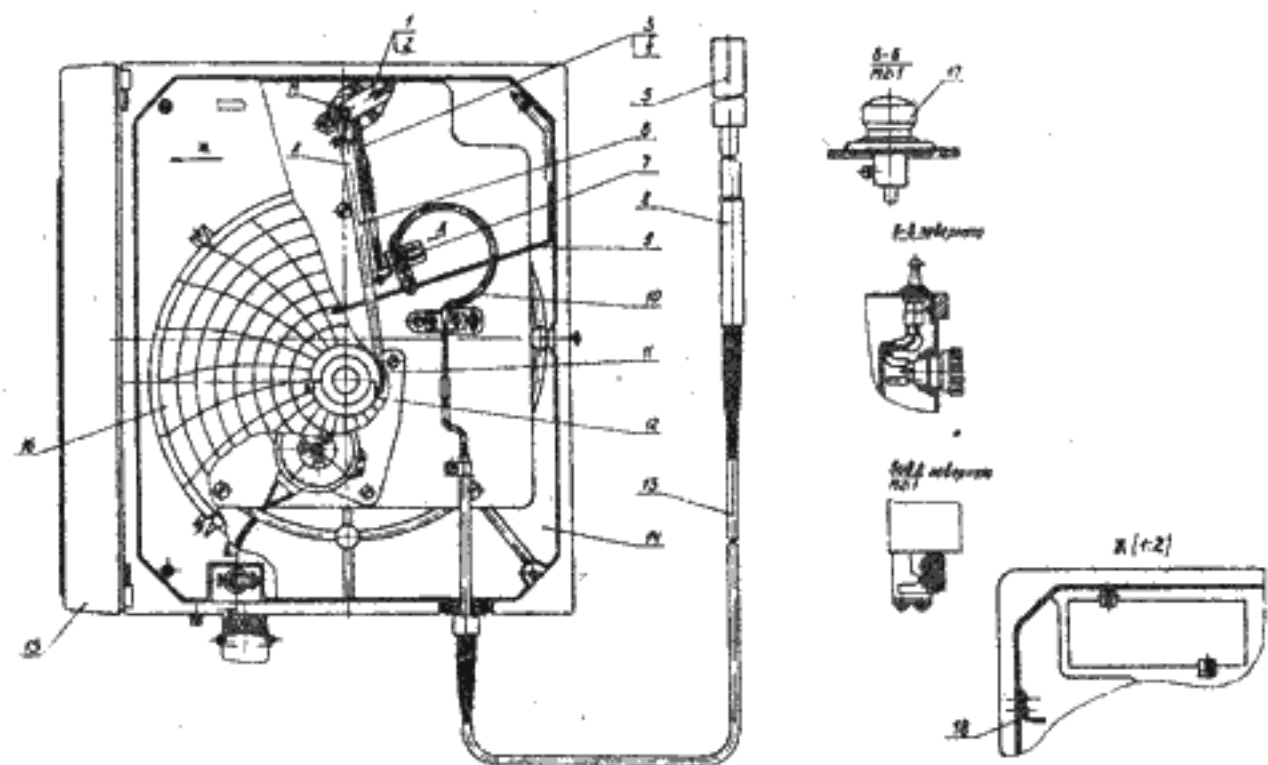
7.1. Транспортирование термометров в упаковке предприятия-изготовителя может производиться любым видом транспорта в крытых транспортных средствах по группе условий 5 по ГОСТ 15150-69 для термометров исполнения УХЛ4 и по группе условий 6 ГОСТ 15150-69 для термометров исполнения ТЗ.

7.2. Во время погрузочно-разгрузочных работ и транспортирования ящики не должны подвергаться резким ударам и воздействию атмосферных осадков.

7.3. Способ укладки ящиков на транспортирующее средство должен исключать их перемещение.

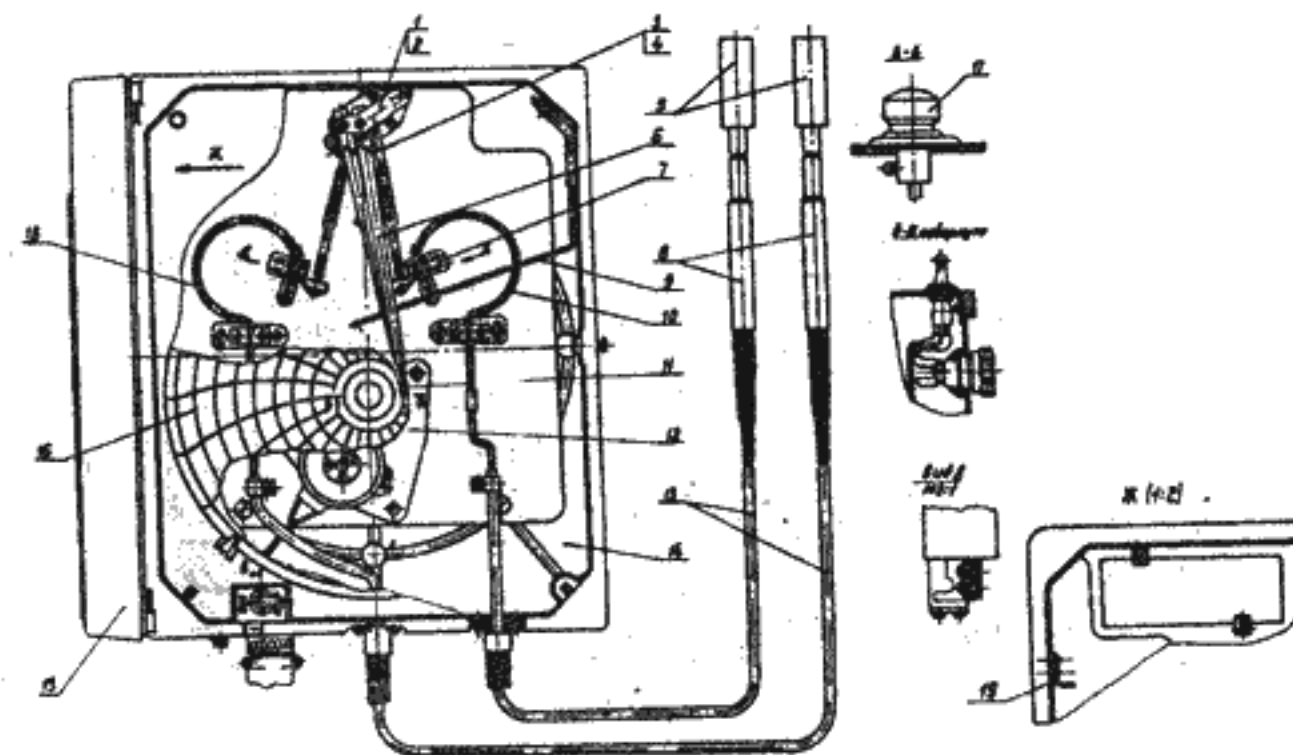
Приложение А

Конструкция термометра однозаписного ТГС-711М (ТГС-712М)



1 – кронштейн; 2 – ось; 3 – тяга; 4 – тяга; 5 – термобаллон; 6 – рычаг пера; 7 – поводок; 8 – муфта; 9 – арретир; 10 – чувствительный элемент; 11 – перо; 12 – привод диаграммы; 13 – соединительный капилляр; 14 – корпус; 15 – крышка; 16 – диск диаграммный; 17 – диаграммодержатель; 18 – упор арретира пера.

Конструкция термометра двухзаписного ТГ2С-711М (ТГ2С-712М)



1 – кронштейн; 2 – ось; 3 – тяга; 4 – тяга; 5 – термобаллон; 6 – рычаг пера; 7 – поводок; 8 – муфта; 9 – арретир; 10 – чувствительный элемент; 11 – перо; 12 – привод диаграммы; 13 – соединительный капилляр; 14 – корпус; 15 – крышка; 16 – диск диаграммный; 17 – диаграммодержатель; 18 – чувствительный элемент; 19 – упор арретира пера.



Приложение Д (обязательное)

Перечень дисков диаграммных

Пределы измерений, °С		Реестровый номер	Время одного оборота диска диаграммного, ч
от	до		
-200	+50	2366	24
-150	+50	2367	
-100	+50	2368	
-50	+50	2335	
-50	+100	2336	
-50	+150	2337	
0	100	2328	
0	150	2330	
0	200	2331	
0	250	2372	
0	300	2332	
0	400	2333	
0	600	2334	
0	700	2374	
50	150	2339	
100	250	2373	
100	300	2342	
100	500	2343	
200	500	2345	
200	600	2346	

Приложение Е

Рецепт чернил

Наименование компонентов	ГОСТ	Содержание компонентов в 1 л. чернил	
		красные	фиолетовые
1. Клей мездровый	ГОСТ 3252-80	4 г	4 г
2. Глицерин дистиллированный	ГОСТ 6824-76	200 мл	200 мл
3. Спирт этиловый ректификованный	ГОСТ 18300-87	83 мл	83 мл
4. Фенол «Ч»		2 г	2 г
5. Метиловый фиолетовый индикатор (метил-виолет)		—	1 г
6. Эозин калия		5 г	—
7. Вода дистиллированная	ГОСТ 6709-72	706 мл	710 мл

Примечание: Для приготовления чернил, применяемых в приборах тропического исполнения, в рецепте, указанном в таблице, количество фенола увеличивают до 10 г за счет соответствующего уменьшения количества воды.