

**КЛАПАНЫ СМЕСИТЕЛЬНЫЕ ТРЕХХОДОВЫЕ**  
**КСТ-25/XX.Б-XX(27ч909нж)**  
**РУКОВОДСТВО ПО ЭКСПЛУАТАЦИИ**  
**КЛЯБ 493575.054РЭ**

Настоящее руководство по эксплуатации, объединенное с инструкцией по монтажу и наладке, является документом содержащим сведения о конструкции клапанов

В руководстве изложены также основные правила подбора клапанов для различных систем, правила их обслуживания и ремонта.

РЭ позволяет ознакомиться с устройством и устанавливает правила эксплуатации, соблюдение которых обеспечивает поддержание клапанов в постоянной готовности к действию.

## 1 ОПИСАНИЕ И РАБОТА

### 1.1 Назначение.

1.1.1 Клапаны смесительные трехходовые КСТ-25/XX.Б являются узлами смешения и предназначены для комплектования систем автоматического регулирования тепловых и других технологических процессов в качестве исполнительного звена. Регулирование осуществляется путем изменения пропускной способности портов клапана в обратной зависимости, при этом суммарный поток на выходе клапана остается постоянным.

1.1.2 Клапаны КСТ-25/XX.Б предназначены для использования с регуляторами температуры с управляющим сигналом типа «Сухой контакт» или открытый коллектор.

1.1.3 Рабочая среда - жидкость нейтральная к материалам деталей, соприкасающихся с рабочей средой температурой до 150°C.

1.1.4 Клапаны изготавливают в исполнении УХЛ категории 4 по ГОСТ 15150 предназначены для работы при температурах окружающего воздуха от +5 до +45 °С относительной влажностью воздуха до 85 % при 25 °С и атмосферном давлении от 84 до 106,6 МПа (630-800 мм.рт.ст.)

1.1.5 Установка на трубопровод – вертикально по оси штока затвора - рекомендуемая, горизонтально по оси штока затвора - допустимая. Допускаются отклонения от рекомендуемых и допустимых положений  $\pm 10^\circ$  в ту или другую сторону.

Примечание – на лицевой стороне корпуса нанесена стрелка, указывающая направление потока регулируемой среды.

1.1.6 Основные технические характеристики клапанов приведены в паспорте на клапан.

1.1.7 Возможна комплектация клапанов исполнительными механизмами с дополнительными функциями. Дополнительные функции механизмов, устанавливаемых на клапаны, а также их параметры и возможности использования по назначению приведены в руководстве на механизм.

### 1.2 Устройство и работа

#### 1.2.1 Устройство клапана показано на рисунке 1.

Клапан состоит из корпуса (3) и катушки (4), выполненных в виде чугунных отливок скрепленных шпильками с гайками (11) и уплотненных резиновым кольцом (9) из термостойкой резины. В корпус и катушку запрессованы седла (7). В корпус на резьбе устанавливается узел уплотнительный (2) штока затвора (5). На шток затвора (5) на резьбе крепится затвор (6), который уплотняется кольцом и фиксируется контргайкой (8). Для исполнений с меньшей пропускной способностью, затвор со штоком представляет монолитную конструкцию. Уплотнительный узел является направляющей штока затвора, который перемещается в двух фторопластовых втулках и уплотняется относительно внешней среды при помощи паронитовой шайбы, резиновой манжеты (2.3) из термостойкой резины и поджимается фторопластовой втулкой (2.2) и поджимной гайкой (2.1). На уплотнительном узле (2), гайкой(12) закреплен исполнительный механизм (1), перемещающий затвор, изменяя проходные сечения портов протоков затвора. Подробное описание установки настройки хода механизма изложено в эксплуатационной документации на механизм.

*Для исполнения клапана для эксплуатации на паропроводах с температурой до 200°C уплотнение штока имеет иную конструкцию и состоит из набора фторопластовых манжет с распорными кольцами.*

Затворные части портов клапана организованы одним затвором и двумя седлами таким образом, что при перемещении штока затвора происходит одновременное закрытие одного порта и открытие другого, при этом суммарный поток через порт смешения «АБ», при равных гидравлических условиях между портами «А» и «Б», остается постоянным.

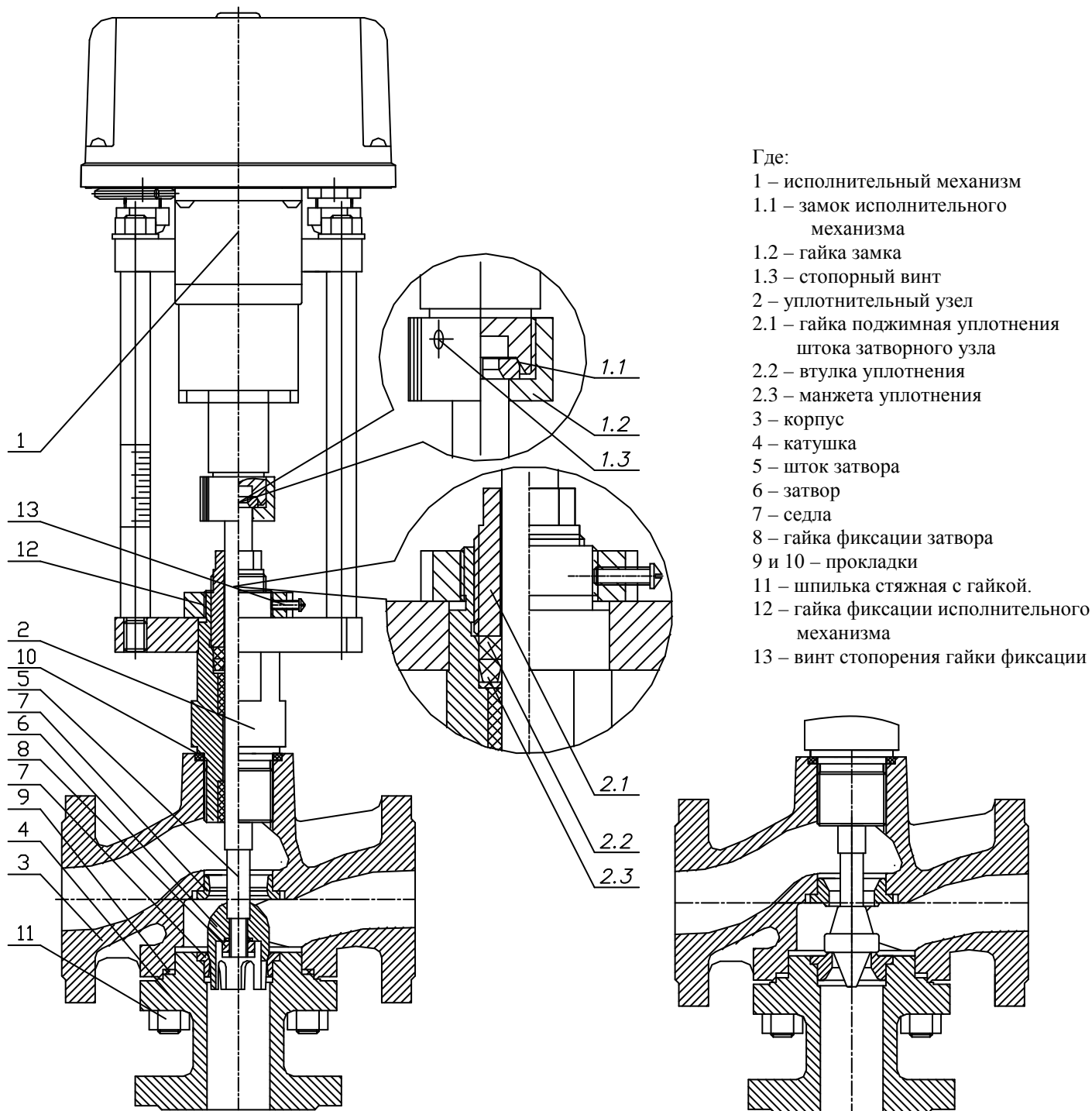


Рисунок 1. Общее устройство клапана смесительного трехходового КСТ-25/XX.Б-XX

## 2. ИСПОЛЬЗОВАНИЕ ПО НАЗНАЧЕНИЮ

### 2.1 Эксплуатационные ограничения.

2.1.1 Клапаны следует использовать в условиях эксплуатации соответствующих указанным в эксплуатационной документации (паспорте) на него и на параметры, не превышающие значений указанных в паспорте на клапан.

2.1.2 Выбор типоразмера клапана осуществляется по его условной пропускной способности в зависимости от параметров регулируемого потока системы. Методика определения пропускной способности отражена в сводах правил СП – 41-101-95 «Проектирование тепловых пунктов», а также в каталогах на соответствующие изделия.

### 2.2 Подготовка к использованию.

2.2.1 Перед установкой клапана на трубопровод - произвести промывку и продувку трубопроводов системы.

2.2.2 При монтаже клапана в систему для подвески и других работ следует использовать магистральные фланцы и наружную поверхность корпуса клапана, запрещается для этих целей использовать детали уплотнительного узла 4 и исполнительного механизма 14.

2.2.3 При установке клапана на трубопровод необходимо, чтобы фланцы трубопровода были установлены без перекосов.

2.2.4 Перед монтажом клапана следует проверить:

состояние упаковки, комплектность поставки, наличие эксплуатационной документации, состояние внутренних поверхностей клапана и трубопровода доступных для визуального осмотра, состояние крепежных соединений и плавность перемещения подвижных деталей. При обнаружении в клапане и трубопроводе инородных тел, следует произвести промывку и продувку клапана и трубопроводов.

2.2.5 Электрическое подключение механизма клапана производить в соответствии со схемой подключений, в паспорте на механизм или расположенной под колпаком исполнительного механизма

2.2.6 Перед пуском системы, непосредственно после монтажа, клапаны должны быть открыты. Открытие клапана производится перемещением затвора 6 на выдвижение при помощи исполнительного механизма 1, или вручную при помощи дублера механизма.

2.2.7 Перед сдачей системы заказчику, следует проверить герметичность прокладочных соединений и сальникового уплотнения. При появлении течей соединения поджать.

### 3 ТЕХНИЧЕСКОЕ ОБСЛУЖИВАНИЕ

#### 3.1 Общие указания.

3.1.1 Периодичность технического обслуживания клапанов должна быть согласована с периодичностью технического обслуживания системы.

3.1.2 Во время эксплуатации следует производить периодические осмотры (регламентные работы), с целью проверки общего состояния клапанов и герметичности мест соединений и уплотнений.

3.1.3 Не реже 1 раза в три года следует производить техническое обслуживание исполнительного механизма клапана с заменой смазки в редукторе и подшипниковом узле.

Для смазки применяется ЦИАТИМ 201 ГОСТ 6267 (или другие виды смазок по ГОСТ 4666) в количестве 3 см<sup>3</sup>.

3.1.4 К обслуживанию допускаются лица, изучившие принцип действия, настройки и работы клапанов согласно настоящего РЭ, а также прошедшие инструктаж по технике безопасности на рабочем месте.

#### 3.2 Меры безопасности.

3.2.1 При выполнении работ по техническому обслуживанию и ремонту клапанов установленных в системе необходимо пользоваться «Правилами устройства и безопасной эксплуатации пара и горячей воды» и ГОСТ 12.2.063. и соблюдать требования безопасности, изложенные в руководстве по эксплуатации на исполнительный механизм.

3.2.2 Для обеспечения безопасности работы

##### ЗАПРЕЩАЕТСЯ:

- а) снимать клапаны с трубопровода при наличии в нем избыточного давления и рабочей среды;
- б) производить работы по устранению неисправностей (кроме подтяжки сальникового уплотнения уплотнительного узла) при наличии давления среды в трубопроводе и поданном питании на исполнительный механизм ;
- в) применять ключи по размеру больше, чем это требуется для крепежа в каждом конкретном случае и удлинители к ним.

#### 3.3 Порядок технического обслуживания.

3.3.1 При техническом обслуживании клапана и его ремонте производится его частичная или полная разборка и сборка с целью очистки корпусных деталей клапана, замены (при необходимости) сальникового уплотнения и смазки редуктора исполнительного механизма.

3.3.2 При разборке и сборке клапана обязательно предохранять уплотнительные, резьбовые и направляющие поверхности от повреждений.

3.3.3 Для очистки внутренней полости проточной части необходимо отвернуть винты и снять катушку порта «Б» освободив доступ к затвору клапана.

3.3.4 Отвернуть гайку фиксации замка исполнительного механизма и разъединить замок крепления штока затвора к механизму

3.3.5 Вынуть затвор из уплотнительного узла

3.3.6 Отвернуть гайку фиксации исполнительного механизма, предварительно освободив стопорный винт, и снять механизм с клапана.

3.3.7 Произвести осмотр проточной части, седел и затвора клапана. На деталях должны отсутствовать повреждения, нарушающие герметичность затворных частей и корпуса относительно друг друга и внешней среды. Удаление отложений и их очистку производить механическим способом мягкими неметаллическими предметами, методом механической промывки в жидкостях нейтральных к материалу деталей.

Сборку клапана производят в обратной последовательности.

3.3.8 После сборки производят настройку на герметичность в затворе и условного хода клапана. Настройка на герметичность в затворе и условного хода клапана производится в соответствии с руководством по эксплуатации на механизм клапана.

3.3.9 После сборки клапана, при замене уплотнения, производят его испытание на герметичность. Испытание производят подачей воды под давлением PN во входной патрубок любой магистрали при открытом затворе и заглушенных остальных патрубках. Продолжительность испытаний при установившемся давлении не меньше 1 минуты.

Контроль герметичности производится по методике предприятия проводившего испытания. Пропуск воды через места соединений не допускается.

### 4. ТЕКУЩИЙ РЕМОНТ ИЗДЕЛИЯ

#### 4.1 Общие указания.

4.1.1 Текущий ремонт изделия производить согласно плану-графику проведения текущих ремонтов, а также при проявлении неисправностей:

- нарушение герметичности уплотнительного узла (4), не устраняемое затяжкой поджимной гайки (4.4);
- изменение условной пропускной способности ниже указанной в паспорте на клапан.

4.1.2 Прежде чем начать ремонтные работы необходимо отключить исполнительный механизм клапана от сети питания электронного блока.

4.1.3 При выполнении ремонта следует руководствоваться "Правилами устройства и безопасности эксплуатации трубопроводов пара и горячей воды" и "Правилами техники безопасности при эксплуатации электроустановок".

4.1.4 Ремонт клапанов должен производить слесарь-сантехник, квалифицированная группа не ниже III.

4.2 Возможные неисправности и способы их устранения приведены в таблице 2.

Таблица 2

Наименование неисправности, проявления и дополнительные признаки	Вероятная причина	Способ устранения
1 Течь воды по штоку плунжера	Износилось уплотнение уплотнительного узла	Поджать уплотнение поджимной гайкой.
2 Плунжер не совершает полный ход	Клапан разрегулирован по ходу	Произвести регулировку хода клапана.
3 Пропуск среды в местах соединения корпуса и уплотнительного узла	Недостаточно уплотнена прокладка	Поджать уплотнение затяжкой уплотнительного узла.

Примечание - Перед выполнением работ, ремонтные поверхности очистить от пыли, грязи, ржавчины.

4.3 Сведения о проведении текущего ремонта рекомендуется указать в журнале, выполненном по форме таблицы 3.

Таблица 3

Описание неисправностей	Возможные причины	Указания по установлению неисправностей	Указания по устранению последствий неисправностей

## 5 ПРАВИЛА ХРАНЕНИЯ

5.1 Клапаны, поступившие на склад потребителя, могут храниться в течение 24 месяцев с момента изготовления.

5.2 Хранение клапанов на местах эксплуатации в упаковке изготовителя при температуре окружающего воздуха от плюс 5 до плюс 40 °С, относительной влажности воздуха до 60 % при температуре 20 °С в упаковке изготовителя.

5.3 Клапаны, находящиеся на длительном хранении, подвергаются периодическому осмотру не реже одного раза в год.

При нарушении консервации - консервацию произвести вновь.

Все неокрашенные поверхности деталей должны быть покрыты тонким слоем консервационного масла К-17 ГОСТ 16877. Вариант защиты ВЗ-1 или ВЗ-4 по ГОСТ 9.014.

## 6 ТРАНСПОРТИРОВАНИЕ КЛАПАНОВ

6.1 Транспортирование клапанов допускается проводить всеми видами транспорта от минус 30 °С до плюс 50 °С, относительной влажности воздуха до 99 % при температуре 35 °С в упаковке изготовителя.

6.2 При транспортировании должна быть предусмотрена защита от прямого попадания атмосферных осадков и пыли.

6.3 При погрузке и разгрузке не допускается бросать и кантовать ящики.

## 7 УТИЛИЗАЦИЯ ИЗДЕЛИЯ

7.1 Клапаны, непригодные к эксплуатации, подлежат утилизации в установленном порядке. Утилизацию клапана производить отдельно от исполнительного механизма. Не рекомендуется утилизировать части клапана совместно с бытовыми отходами.