

КЛАПАНЫ ЗАПОРНО-РЕГУЛИРУЮЩИЕ

КЗР-15.Б-XX (25ч945нж)

ПАСПОРТ КЛЯБ 493575.067ПС

1. Основные технические данные

1.1 Назначение изделия

Клапаны запорно-регулирующие КЗР-15.Б-XX с исполнительным механизмом с типом питания Б и функциями, в соответствии с таблицей 2, предназначены для комплектования оборудования районных и квартальных тепловых станций (РТС и КТС), центральных и индивидуальных тепловых пунктов (ЦТП и ИТП) и других объектов автоматического регулирования тепловых и других технологических процессов путем изменения пропускной способности клапана.

Клапаны используются с регуляторами температуры с сопряжением через выход типа «сухой контакт» или открытый коллектор выходного транзистора в условиях эксплуатации УХЛ 4 по ГОСТ 15150.

По показателям безопасности Единых санитарно-гигиенических требований клапаны соответствуют Единым санитарно-гигиеническим требованиям (протокол испытаний).

Технические характеристики

Таблица 1.

1. Основной конструкционный материал - корпус клапана (проточная часть) - запорный узел (затвор) - уплотнение плунжера	Чугун СЧ20 ГОСТ 1412 Нержавеющая сталь по ГОСТ 5632 Термостойкая резина	
2. Номинальный диаметр DN, мм	15	
3. Регулируемая среда	Вода температурой до 150 °С	
4. Номинальное давление PN, МПа	1,6	
5. Тип пропускной характеристики	Тарельчатый затвор	
6. Тип исполнительного механизма	Электрический прямоходный	
7. Питание исполнительного механизма тип Б	~ 230В, 50Гц	
8. Скорость перемещения штока затвора, мм/мин	От 15 до 30	
9. Условный ход затвора Hz, мм	11	16
10. Условная пропускная способность Kvy, м ³ /час	1,0	1,6
11. Допустимый перепад давления Δ Pmax, МПа	1,6	
12. Размеры: - габаритные H, мм - установочные (строительная длина) L, мм - присоединительные фланцев	451 130 Согласно ГОСТ 12815	
13. Масса (не более), кг	9,1	
14. Относительная протечка Δ Kvy, % от Kvy	0,1	

Таблица 2.

Наименование дополнительной функции установленного механизма и ее краткая характеристика	Исполнение механизма		
	-	01	02
Интерфейс для внешней связи RS485	-	+	+
Датчик положения выходного органа (токовый выход) 4-20мА, подстраиваемый под ход арматуры методом калибровки при настройке хода механизма	-	+	+
Релейные выходы включателей по положению: нормально разомкнутые контакты ~ 230,5А	-	-	+
Примечание – «-» - функция отсутствует; «+» - функция присутствует			

Расшифровка условного обозначения клапана:

КЗР-15. Б -XX

КЗР – клапан запорно-регулирующий

15 – номинальный диаметр DN, мм

Б – тип питания исполнительного механизма

XX- исполнение в зависимости от дополнительных функций исполнительного механизма: 01 или 02 (при отсутствии не указывается)

КЗР-15. Б -XX

Габаритные, установочные и присоединительные размеры приведены в таблице 1 и на рисунке 1.

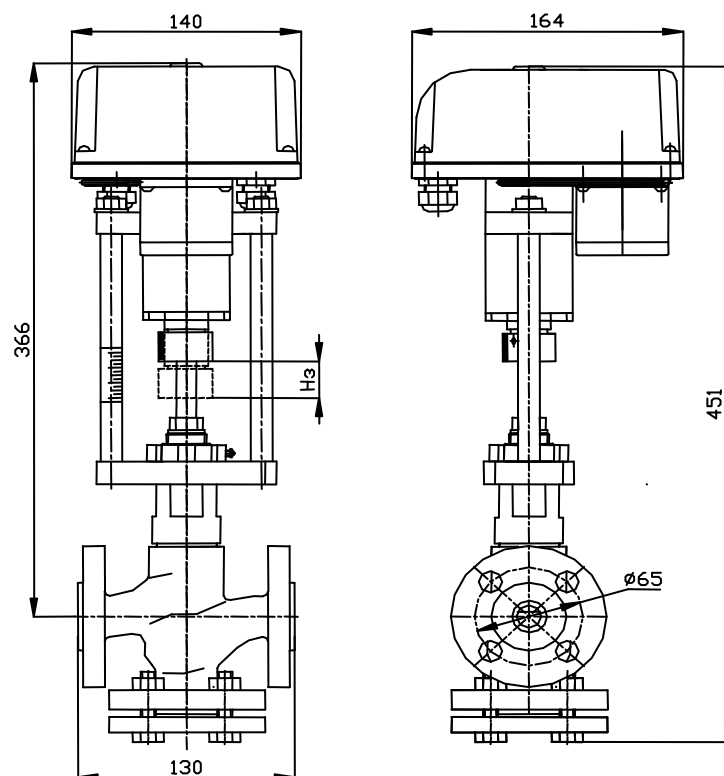


Рисунок 1. Габаритные, установочные и присоединительные размеры клапана.

2. Комплектность

В комплект поставки входят:

- клапан КЗР-15.Б -XX(25ч945нж) соответствующего типоразмера;
- паспорт на клапан;
- руководство по эксплуатации на клапан;
- руководство по эксплуатации на механизм;
- упаковка.

3. Ресурсы, срок службы и хранения

Для клапана установлены следующие показатели надежности:

- средняя наработка на отказ не менее 10000 часов;
- средний срок службы не менее 10 лет.

Клапан может храниться в упакованном виде в течение 24 месяцев с момента

изготовления, при длительном хранении (до 2-х лет) клапан должен находиться в упаковке изготовителя.

Условия хранения 1Л по ГОСТ 15150. Наличие в воздухе паров, кислот, щелочей и прочих агрессивных сред не допускается.

4. Содержание цветных и драгоценных металлов

Алюминий – 0,435 кг (0,072 в двигателе исполнительного механизма)

Медь – 0,048 кг (в двигателе исполнительного механизма)

5. Свидетельство о приемке

Клапан КЗР – 15.Б-_____ (25ч945нж) заводской номер _____ изготовлен и принят в соответствии с обязательными требованиями ТУРБ300008266.014-2003 действующей технической документации и признан годным для эксплуатации.

Штамп ОТК

Дата _____

6. Свидетельство об упаковывании

Клапан КЗР -15.Б-_____ (25ч945нж) заводской номер _____ упакован изготовителем согласно требованиям ТУРБ300008266.014-2003, предусмотренным в действующей технической документации.

Упаковщик _____ (штамп)

Дата _____

7. Гарантии изготовителя

Изготовитель гарантирует соответствие клапана требованиям технической и эксплуатационной документации при соблюдении потребителем условий транспортировки, хранения, монтажа и эксплуатации.

Гарантийный срок эксплуатации 48 месяцев со дня ввода в эксплуатацию. При отсутствии данных в паспорте о начале эксплуатации гарантийный срок исчисляется со дня выпуска клапана изготовителем.

В течение гарантийного срока все обнаруженные неисправности по вине изготовителя устраняются за счет изготовителя. Изготовитель вправе вносить изменения в конструкцию не ухудшающие характеристики и надежности клапанов.

Наименование и адрес изготовителя:

8. Отметка о вводе в эксплуатацию

Клапан КЗР – 15.Б-_____ (25ч945нж) заводской номер _____ ТУРБ300008266.014-2003 введен в эксплуатацию _____
(число, месяц, год)

(наименование монтажной организации)

(подпись ответственного лица)

(Ф.И.О. и должность)