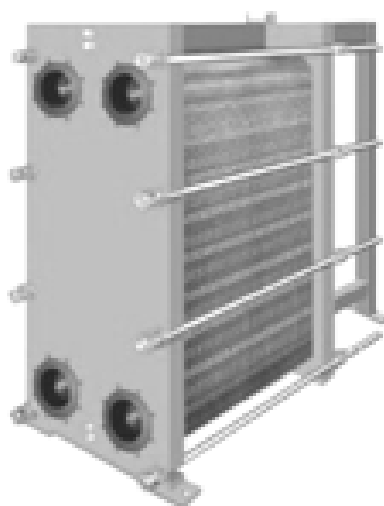


# **Теплообменники пластинчатые разборные ТПр**

**Руководство по эксплуатации**



## 1. Общее

### 1.1 Указания по применению

Эти указания распространяются на теплообменники пластинчатые разборные (ТПр). В каждом случае необходимо обращать внимание на спецификацию заказа!

Эксплуатация и обслуживание пластинчатых теплообменников может выполняться только специально обученным и квалифицированным персоналом.

Эксплуатирующая организация перед вводом в эксплуатацию должна проинструктировать персонал. Руководство по эксплуатации должно быть в любое время доступно.

### 1.2 Назначение

Теплообменники пластинчатые разборные ТПр предназначены для теплообмена между двумя средами без их смешения, находящимися в жидком или парообразном состоянии в системах отопления и горячего водоснабжения жилых, административных и промышленных зданий, а также для работы с жидкими и парообразными средами в различных технологических процессах.

ТПр рассчитываются исключительно под условия эксплуатации, определённые эксплуатирующей организацией при заказе с учётом температуры, давления, объёмного расхода, среды. На конструктивные изменения аппаратов, а также отклонения от условий эксплуатации, определённой данной инструкцией или спецификацией на продукцию, требуется согласование производителя, в противном случае исключаются претензии по гарантии.

Эксплуатация с большими колебаниями температуры и гидравлическими ударами может привести к механическим повреждениям, повреждениям материалов и ни в коем случае не допустима!

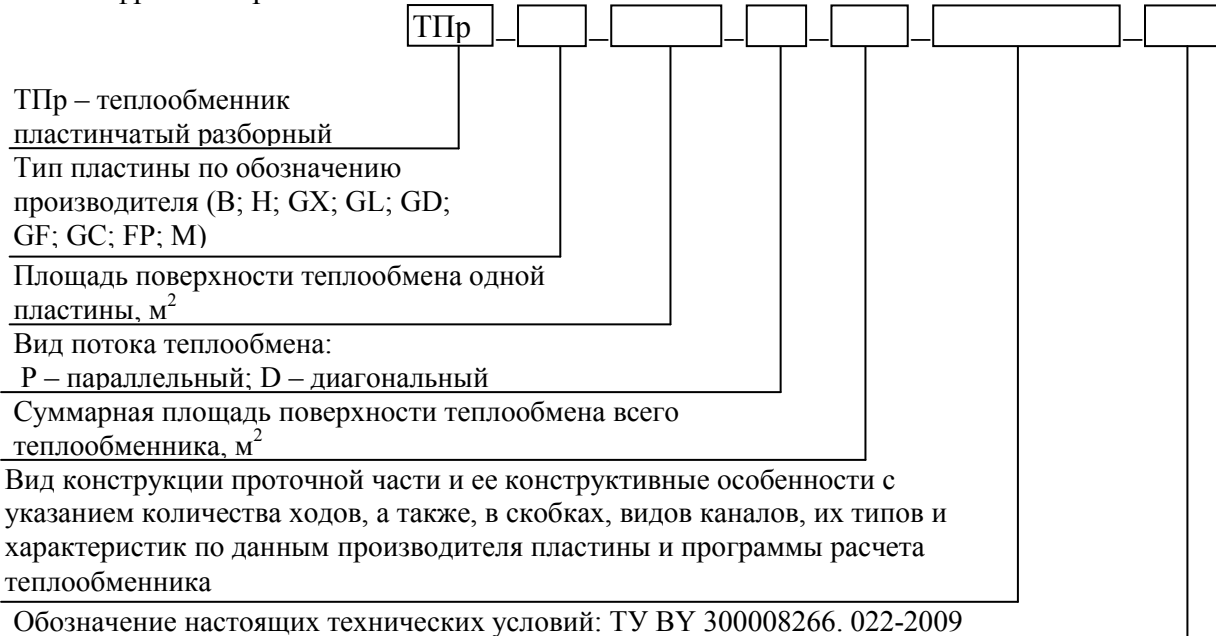
### 1.3 Основные технические характеристики

Наименование показателя, Единицы измерения.	Значение.
1. Марка теплообменника	
2. Мощность, Гкал/ч	
3. Рабочее давление, МПа (кгс/см <sup>2</sup> )	До 1,6 (16)
4. Рабочая температура, °С	-10...+150
5. Среда теплообмена	
6. Фланцы (патрубки), Ду мм	
7. Длина пакета в сжатом состоянии, мм	
8. Масса, кг (не более)	

### 1.4 Комплектность поставки

Теплообменник ТПр	1 шт.
Руководство по эксплуатации	1 шт.

Расшифровка марки теплообменника:



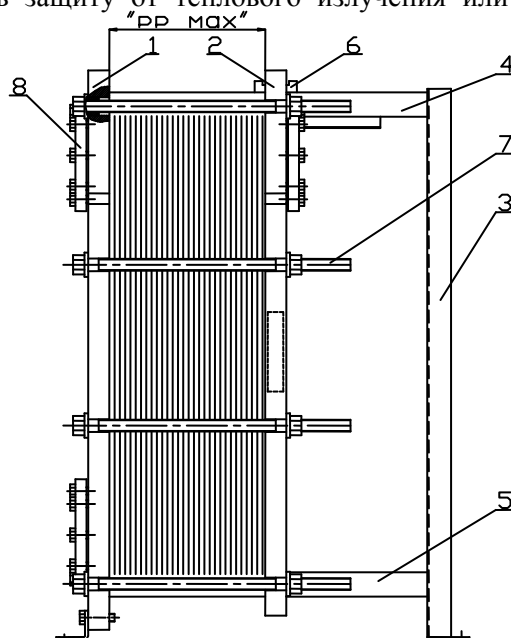
## 2. Указания по безопасности

### **ВНИМАНИЕ:**

Теплообменник пластинчатый разборный (ТПр) является сосудом, работающим под давлением и должен подключаться, эксплуатироваться и обслуживаться только квалифицированным обслуживающим и ремонтным персоналом! Работы на ТПр могут проводиться только в случае, если аппарат не находится под давлением, опорожнён и его температура не превышает 40 °С! Работы с пластинами теплообменника должны выполняться с использованием пригодных для этого защитных перчаток – опасность ранения! Пластины складываются в положение лёжа. Пластины в положении стоя не стабильны и должны крепиться от соскальзывания! Если ТПр монтируется в зонах, в которых возможно поражение людей из-за не плотностей в конструкции, необходимо применять защиту от попадания брызг и капель! При рабочих температурах более 90 °С в этих зонах, необходимо применять защиту от теплового излучения или отключать оборудование!

## 3 Конструкция и принцип действия

1. Основная плита
2. Нажимная плита
3. Опора
4. Верхняя направляющая
5. Нижняя направляющая
6. Направляющий ролик
7. Стяжные шпильки
8. Присоединительные фланцы



### 3.1 Принцип действия и описание

ТПр состоит из пакета профилированных пластин. Разворотом каждой второй пластины на 180° образуется канал протекания. Вставленные или приклеенные к каждой пластине уплотнения обеспечивают надёжную герметичность канала.

Пакет пластин стягивается равномерно между основной и нажимной плитой стяжными шпильками. Уплотнения ТПр являются быстроизнашивающимися деталями и в течение срока службы подвержены процессу старения.

Поэтому пакет пластин в зависимости от условий эксплуатации может подтягиваться до достижения размера „PP“-min. При замене уплотнений происходит подтяжка пакета пластин до размера „PP“-max.

Порты присоединений, участвующих в теплообмене сред, выполняются на основной плите, а в многоходовых исполнениях также и на нажимной плите (смотри рис. 1 и 2).

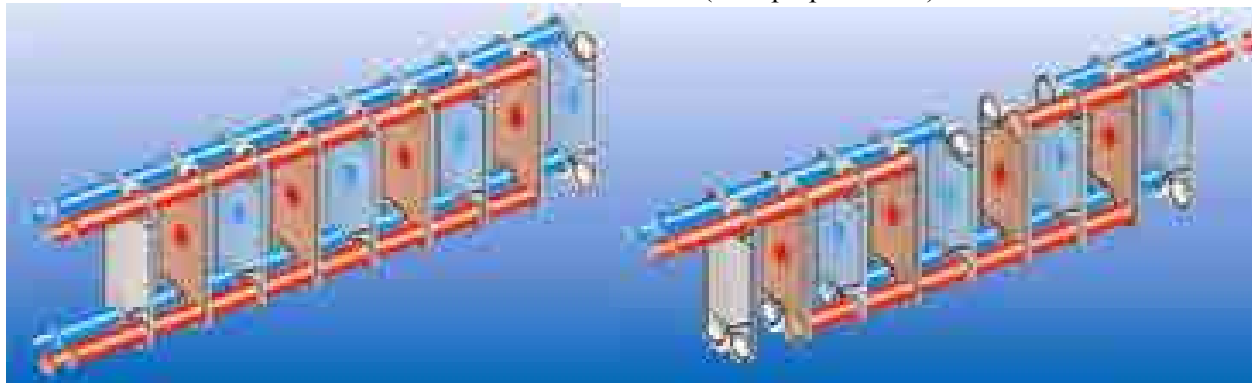
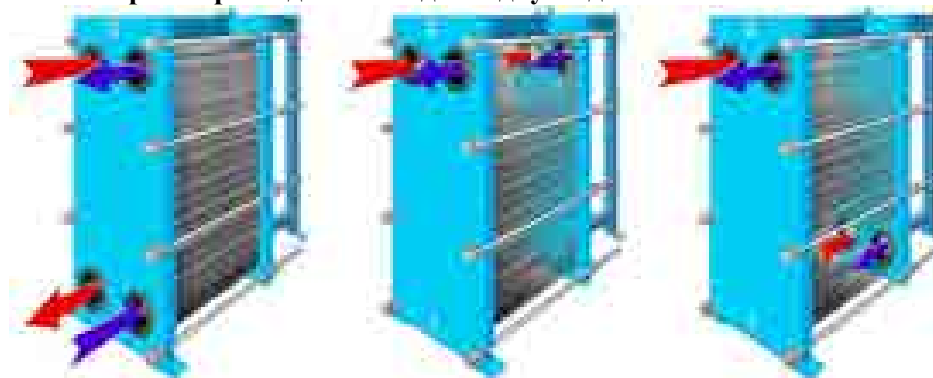


Рисунок 1. Одноходовая схема

Рисунок 2. Многоходовая схема

В качестве материала пластин в зависимости от условий эксплуатации используются хромо-никелевые и хромо- никель-молибденовые стали, титан и другие материалы. Материал уплотнения: EPDM.

### 3.2 Расположение портов присоединения одно и двухходовых ПТО



Одноходовая схема    Двухходовая схема    Трехходовая схема

Рисунок 3. Расположение портов теплообменника для различных схем исполнения.

### **ВАЖНО:**

**Расположение портов присоединения ТПр определяется для каждого заказа индивидуально и точно указывается в спецификации!**

## **4 Транспортирование и монтаж**

### **4.1 Транспортирование**

Теплообменники транспортируются без упаковки. Перед транспортированием из теплообменников должна быть слита вода. Для предохранения от попадания посторонних предметов во внутрь теплообменников, все патрубки или фланцы должны быть закрыты. Особо крупные ТПр могут перемещаться в подвешенном состоянии подходящими для этого подъёмниками и кранами. На рис.4.2 показан медленный подъём через центр тяжести. На рис.4.3 и 4.4: показано наложение стропов на теплообменник. После доставки ТПр до места установки он должен быть закреплён на фундаменте или к конструкциям установки.

В соответствии с заказом на основании тех. документации возможен и другой способ транспортирования на поддонах и др.



Рисунок 4.1. Транспортирование погрузчиком

Рисунок 4.2. Положение строп

Рисунок 4.3. Положение строп

Рисунок 4.4. Положение строп

**ВНИМАНИЕ:**

**ТПр нельзя поднимать за выносные фланцы!  
 В качестве приспособлений для строповки нельзя применять стальные канаты и цепи!  
 Для строповки аккуратно наложить стропы и в случае необходимости зафиксировать против соскальзывания!**



Рисунок 4.5. Неправильная строповка

**4.2 Требования к помещению, минимальные расстояния до ограждающих конструкций.**

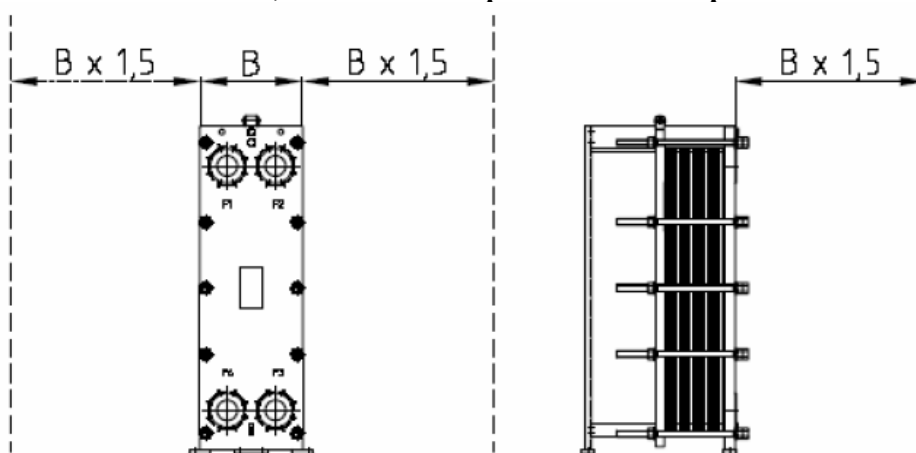


Рисунок 5. Габаритные размеры зоны обслуживания.

Каждый теплообменник должен обслуживаться оперативным персоналом. Для качественного обслуживания оборудования должна быть предусмотрена рабочая зона. Размеры рабочей зоны указаны на рисунке 5.

Указанные минимальные расстояния необходимы для гарантированного выполнения работ по уходу и сервисному обслуживанию (например, замена пластин или подтяжка пакета пластин).

**4.3 Требования к окружающей среде в месте установки или складирования ТПр**

**ВАЖНО:**

Стандартное исполнение ТПр рассчитано на эксплуатацию в закрытых не холодных помещениях. Эксплуатация при наружных условиях требует использования защитного оснащения или особого исполнения! Эти мероприятия необходимы также при эксплуатации в помещениях с повышенной влажностью (> 70%).

Стандартно ТПр должен эксплуатироваться на ровной поверхности, в положении стоя, если спецификацией к заказу не определено его другое положение. Кроме того, необходимо убедиться в том,

что температура окружающей среды не превышает максимально допустимую рабочую температуру и уплотнения защищены от механических воздействий или разрушающих их веществ (например, кислот, газов).

В зонах монтажа и складирования не должно быть приборов, производящих озон (например, дуговые сварочные аппараты). Озон приводит к преждевременному старению эластомерных уплотнений. То же относится к солнечному и ультрафиолетовому излучению.

Если ТПр складывается на открытом пространстве, он должен быть защищён от проникновения влаги, солнечного света и утеплён. На стяжные шпильки должно быть нанесено средство защиты от коррозии (смазка).

#### **4.4 Монтаж на трубопроводы**

Для отведения воздуха при заполнении аппарата в обоих контурах ТПр в самой высокой точке его порта присоединения устанавливается вентиль развоздушивания. Между нажимной плитой и опорой находится «зона вскрытия» ТПр (см. рис.6), которая не должна быть занята трубопроводами.

Подключение трубопроводов системы производить в соответствии с маркировкой портов ТПр

T3 – выход нагреваемой среды;      В1 – вход нагреваемой среды;

T1 – вход греющей среды;            T2 – выход греющей среды.

T22 – слив и очистка                    T4 – слив и очистка.

(обратка отопления)                      (циркуляция ГВС)

#### **ВНИМАНИЕ:**

**Во время монтажа трубопроводов при производстве сварных работ необходимо заземлить основную и нажимную плиты!**

Перед монтажом трубопроводов необходимо убедиться в правильности затяжки пакета пластин. У новых ТПр или ТПр с новыми уплотнениями размер пакета пластин находится в значении указанном в таблице 1.

Затяжка пакета пластин описана в разделе 6.4. Присоединение к портам на нажимной плите или промежуточным фитингам должно иметь подвижность параллельно стяжным шпилькам. Это обеспечивается установкой компенсаторов. Чтобы при выполнении профилактических работ ТПр мог быть отключён от внешних систем, трубопроводы входа и выхода должны быть оснащены запорной арматурой.

#### **ВНИМАНИЕ:**

**Никакие внешние усилия и вибрация не должны воздействовать на порты присоединения ПТО.**

**Система трубопроводов должна быть защищена от внезапных гидроударов и колебаний температуры.**

**Между насосным оборудованием, работающем на поршневом принципе, и ТПр должны быть установлены гасители вибрации. В системе обвязки теплообменников необходимо избегать установки отсечных клапанов!**

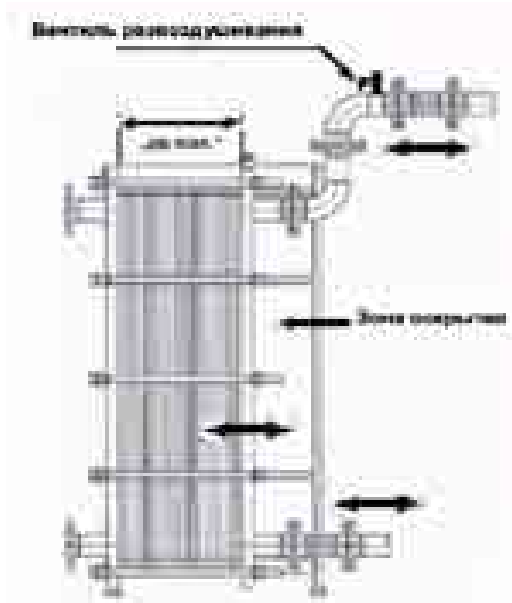


Рисунок 6. Монтаж на трубопроводы

## **5. Требования к эксплуатации**

### **5.1 Подготовка к пуску**

Перед началом проведения пусковых работ необходимо провести следующий перечень работ.

1) Проверить размер пакета пластин. На новых аппаратах перед вводом в эксплуатацию необходимо проверить, стянут ли пакет пластин до нужного размера «pp max.». В случае необходимости подтянуть, как указано в разделе 6.4;

2) Проверить, соответствует ли среда, а также её давление и температура данным, указанным на табличке и заказной спецификации;

3) Проверить правильность монтажа трубопроводов;

4) Ремонтные работы на ТПр закончены, инструмент и материалы убраны, произведена уборка;

5) Контрольно-измерительные приборы установлены, подключены и находятся в исправном состоянии;

6) Рычаги, штанги, штока регулирующей и запорной арматуры находятся в исправном состоянии;

7) Закрыты вентили на трубопроводах опорожнения теплообменника.

### **5.2 Включение в работу**

Порядок пуска теплообменника в работу:

1) Полностью открыть задвижки на выходе из подогревателя.

2) Открыть воздушники.

3) Включить насос.

4) Медленно открыть запорную арматуру на входе в теплообменник.

5) Полностью вытеснить воздух из аппарата, закрыть воздушники.

Повторить описанный порядок для второй стороны.

### **ВНИМАНИЕ:**

**Резкое открытие запорной арматуры на входе ТПр может привести к гидроудару!**

### **5.3 Эксплуатация**

При эксплуатации ТПр не должны превышать максимальные значения давления и температуры, указанные на табличке и в технической документации.

Эксплуатация с сильными скачками температуры и скачками давления может привести к механическому повреждению составных частей теплообменника. За повреждения теплообменника, возникшие в результате неправильной эксплуатации, производитель ответственности не несет и требования по гарантии не принимаются.

В случае, если произошли сильные колебания температуры или резкие скачки давления, необходимо вывести ТПр из работы до тех пор, пока не будет устранена причина. ТПр должен быть обязательно проверен.

Во время эксплуатации ТПр необходимо регулярно контролировать температуру, перепад давления и записывать в журнал. Если в процессе эксплуатации значительно повысились потери напора и снизилась тепловая производительность, значит теплообменник засорен.

### **5.4 Отключение по условиям эксплуатации, длительное содержание в отключённом состоянии**

При отключении ТПр на короткое время следует соблюдать следующий порядок:

1. Медленно закрыть вентили входа (сначала на стороне более высокого давления).

2. Отключить насосы.

3. Закрыть вентили на выходных трубопроводах (если имеются).

При отключении ТПр на длительный срок дополнительно соблюдать следующее:

4. ТПр опорожнить и провентилировать.

5. Пакет пластин при необходимости промыть или очистить, как указано в разд. 6.3.

6. Пакет пластин ослабить на 10%, относительно размера затяжки (последний размер «pp» + 10%).

## 6. Обслуживание и ремонт

### 6.1 Основные указания по обслуживанию

Перед выполнением работ по обслуживанию и ремонту необходимо ознакомиться с основными указаниями по безопасности (см. раздел 2.0). Необходимый интервал между обслуживаниями может отличаться в зависимости от условий эксплуатации и характеристики сред, с которыми работает ТПр. Поэтому мы рекомендуем наряду с плановым контролем, также проводить ремонт со вскрытием ТПр не реже одного раза в год. Уплотнения ТПр в процессе эксплуатации подлежат нормальному процессу старения. Пакет пластин в зависимости от условий эксплуатации может многократно подтягиваться до достижения минимального размера пакета «PP»-min.

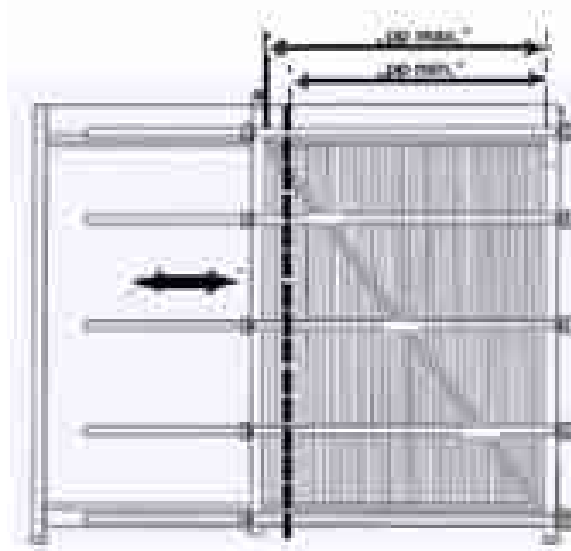


Рисунок 7. Размеры пакета пластин.

Определение понятия размер пакета (длины пакета пластин):

- „pp max.“ = размер пакета нового ТПр или пакета с новыми уплотнениями.
- „pp min.“ = минимально допустимый размер пакета (не более 3% от «pp max»).
- „pp“ = актуальный размер пакета пластин после подтяжки между „pp max“ и „pp min“.

### 6.2 Отключение и вскрытие ТПр

Порядок проведения отключения и ремонта теплообменника:

1. Медленно закрыть вентиль на входе (сторона с более высоким давлением);
2. Отключить насос;
3. Закрыть вентиль на выходе;
4. Повторить пункты 1-3 для второй стороны теплообменника;
5. Охладить ТПр до температуры около 40 °С;
6. ТПр опорожнить и провентилировать;
7. У многоходовых ТПр демонтировать входной патрубок со стороны нажимной плиты и в случае необходимости митинговые элементы.

Перед вскрытием ТПр соблюдать следующее:

1. Очистить направляющую втулку, верхнюю и нижнюю направляющие, а также пакет пластин. При необходимости смазать направляющую втулку;
2. Очистить и смазать стяжные шпильки;
3. Замаркировать пакет пластин нанесением краской диагональной линии (см. рис. 7);
4. Записать актуальный размер пакета пластин „pp“.

Демонтаж стяжных шпилек со стороны нажимной плиты и вскрытие ТПр (см. рис. 8);

1. Первая группа стяжных шпилек в соответствии с рисунком может быть демонтирована в любой последовательности. Четыре стяжные шпильки, которые обеспечивают примерно равное распределение давления по всей плите, пока остаются неприкосновенными.

2. Стяжные шпильки 1-4 (см. рисунок 8) ослабляются в следующем порядке: диагонально, попарно и попеременно: 1-2, 3-4, 1-2, 3-4 и т.д.

При этом перекося нажимной плиты не должен превышать 10 mm по ширине (1-3/4-2) и 20 mm по диагонали (1-2/3-4), (см. рис. 8).

3. После демонтажа всех стяжных шпилек выдвинуть нажимную плиту до опоры, так чтобы получить доступ к пакету пластин. В случае необходимости зафиксировать нажимную плиту от соскальзывания! Каждая пластина может расшатываться только нижней частью в сторону нажимной плиты, так чтобы она отошла от нижней направляющей. Затем расшатывается со сторон и вынимается.



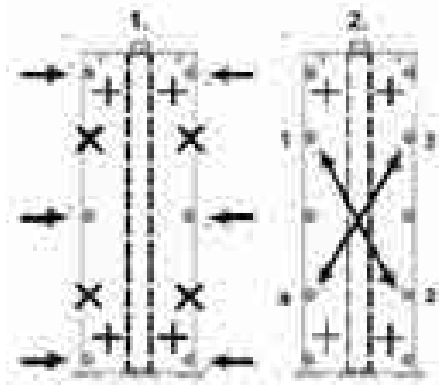


Рис. 8. Схема ослабления стяжных шпилек со стороны нажимной плиты



Рис. 9. Правильный порядок вскрытия ТПр с контролем допустимого перекоса нажимной плиты.

### **ВНИМАНИЕ:**

**Никогда не ослаблять стяжные шпильки со стороны основной плиты! Края пластины могут быть острыми, поэтому работы с пластинами ТПр выполнять в защитных перчатках. Пластины вводить и выводить только по одной – опасность ранения!**

При выполнении всех работ по обслуживанию и ремонту демонтированные пластины обрабатывать и складировать только в положении лёжа. Склаживать друг на друга не более 60 пластин.

При демонтаже пластин необходимо следить за их порядком и положением в соответствии с планом расположения пластин (техдокументация).

Указание: ТПр может комбинироваться различными типами пластин.

### **6.3 Очистка пластин**

При лёгком загрязнении пластины могут очищаться непосредственно у разобранного ТПр теплой проточной водой с применением мягкой щётки (см. рис. 10). Сильные загрязнения могут также удаляться с помощью моющей установки высокого давления. Для всех работ по очистке использовать только обессоленную или свободную от хлоридов воду с малой жёсткостью!

### **ВАЖНО:**

При очистке не должна быть повреждена поверхность нержавеющей пластины (пассивный слой). Поэтому применение чистящих и абразивных средств, а также металлических щёток и т.п. не допустимо!

При выполнении работ с моющими установками высокого давления соблюдать достаточное расстояния до пластины. Уплотнения могут быть выбиты струёй высокого давления из канавки!

Очень сильные отложения на пластине могут быть удалены химическим вымачиванием.

При этом должны быть выбраны химические реагенты для очистки так, чтобы не был повреждён материал уплотнений и пластин. Пригодность химических реагентов для данных материалов должна быть подтверждена производителем ТПр. Необходимо соблюдать требования по технике безопасности производителя моющего средства!

ТПр можно очистить с помощью оборудования безразборной чистки с применением экологически безопасных и эффективных моющих средств

Разработанных для удаления различных загрязнений.

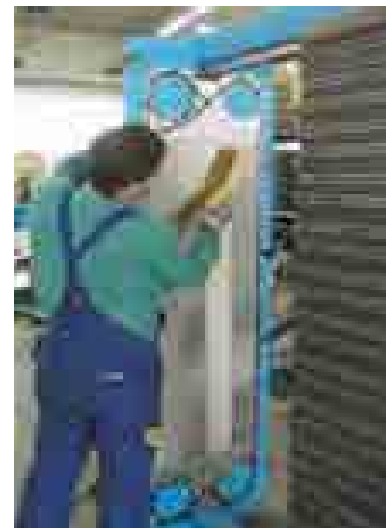


Рис. 10. Очистка поверхности пластины с помощью мягкой щетки.

### **ВНИМАНИЕ:**

**Хлориды ухудшают коррозионную стойкость хромоникелевых и хромо-никель-молибденовых сталей (а также хастеллойных, инккойных и инконельных сплавов). Действие хлоридов зависит от концентрации, температуры и значения pH среды.**

#### 6.4 Замена пластин и уплотнений

Резиновые уплотнения относятся к категории быстроизнашивающихся и сменных деталей и подлежат замене по мере износа.

Большая часть уплотнений ТПр фиксируется бесклеяным способом в канавке уплотнения. Специально предусмотренные утолщения на уплотнении вставляются в соответствующие отверстия в пластине (рис. 11, 12). Эти уплотнения могут быть очень быстро заменены. Перед установкой нового уплотнения необходимо тщательно очистить канавку уплотнения.



Рис. 11.



Рис. 12.

Некоторые ТПр имеют клееные уплотнения (рис. 13, 14) на неразстворимых клеях.



Рис. 13



Рис. 14.

Замена клееных уплотнений:

1. Удаление старого уплотнения нагреванием обратной стороны канавки горячим воздухом около 150°C. Клей становится мягким, и уплотнение удаляется из канавки.

Указание: При нагревании пластина не должна перегреваться (не должно быть цвета побежалости). Не допускается использование открытого пламени.

Остатки клея удаляются тупым предметом (пластик или дерево и ни в коем случае металл!) не повреждая при этом поверхность пластины.

2. Порядок наклеивания нового уплотнения:

- Канавку ТПр и уплотнение тщательно очистить от жировых включений и вытереть насухо. Использовать для этого не ворсистые салфетки или бумагу!

- При использовании двухкомпонентных клеев: смешать клей и отвердитель по рекомендациям производителя, при этом необходимо работать разными шпателями или лопатками! Следить за временем затвердевания!

- Готовую клеящую смесь ввести шприцом (однокомпонентный клей–тюбиком с носиком) полоской толщиной 1 мм в канавку пластины (рис. 13).

- Клеящий слой распределить равномерно по дну канавки кисточкой с коротким ворсом.

- Вложить уплотнение в канавку и придавить рукой.

#### **ВНИМАНИЕ:**

**При выполнении этих работ необходимо соблюдать требования техники безопасности и пожарной безопасности. Соблюдать требования производителя клея! Обеспечить достаточную вентиляцию!**

Указание: Некоторые типоразмеры пластин имеют кроме канавки уплотнения также выдавленный язычок крепления, в который также вставляется уплотнение. Эта операция выполняется с помощью короткой отвертки (рис. 14).

Пластины со вставленными уплотнениями складировуются на ровной поверхности, максимально 60 пластин друг на друга! Штабель накрывается пластиной без уплотнения и фиксируется сверху ровной плитой или другим грузом.

При нормальной температуре помещения клей затвердевает в течение 12 часов (необходимо учитывать данные производителя).

После затвердевания удалить выдавленные из канавки остатки клея тупым предметом (дерево или пластик).

Указание:

При выполнении всех этапов работ строго следить за соблюдением порядка пластин в пакете. В противном случае должен быть восстановлен порядок пластин согласно плану расположения пластин пакета в соответствии с тех. документацией.

### 6.5 Сборка теплообменника

Перед сборкой ТПр провести следующие работы:

1. Проверить все уплотнения и пластины на чистоту. (Даже незначительные посторонние частицы на уплотнениях могут привести к не герметичности теплообменника!).

2. Убедиться в чистоте уплотняющих колец и фасонных резиновых уплотнений в портах присоединения.

3. Очистить и слегка смазать верхнюю направляющую.

4. Очищенные пластины навесить в правильном порядке в соответствии с планом сборки пакета пластин (в обратном порядке, как при разборке). При этом следует обратить внимание на первую и последнюю пластины (рис. 15, 16) у основной и нажимной плит.



Рис. 15. Монтаж первой пластины



Рис. 16. Первая и последняя пластины

Уплотнение первой пластины должно быть направлено к основной плите (рис. 15).

Нанесённая краской на одной из сторон пакета полоса перед разборкой ТПр даёт возможность дополнительного контроля. Кроме того, должен соблюдаться сквозной сотовый рисунок снаружи пакета пластин (рис. 17).

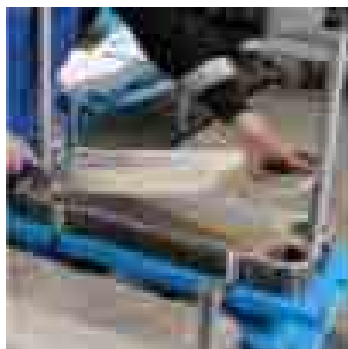


Рис 16. Сборка маленьких типоразмеров теплообменников

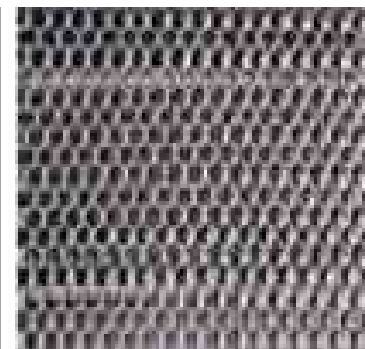


Рис 17. Торцевая сторона пакета пакета пластин

Маленькие ТПр могут собираться в положении лёжа (рис. 16).

5. Нажимную плиту медленно и равномерно надвинуть на пакет пластин.

6. Сначала вставить со стороны или аксиально ввести смазанные стяжные шпильки 1-2-3-4 (рис. 18). Убедиться, что затянуты контргайки со стороны основной плиты.

7. Равномерно и в плоскопараллельном порядке затягивать стяжные шпильки 1-4 (попеременно и диагонально 1-2 и 3-4). При этом постоянно контролировать размер пакета «рр» (см. рис. 19) Перекос нажимной плиты не должен превышать 10 мм по ширине (1-3 / 4-2) и 20 мм по диагонали (1-2 / 3-4). При достижении размера пакета «рр» проконтролировать этот размер у всех шпилек. Допустимые отклонения этого размера не должны превышать 1 мм.

8. После того как пакет пластин стянут стяжными шпильками 1-4 плоскопараллельно до размера «рр» (размер перед вскрытием ТПр), могут быть вставлены остальные стяжные шпильки и затянуты также до размера «рр».

При полной замене уплотнений или пластин пакет стягивается до размера «рр max».

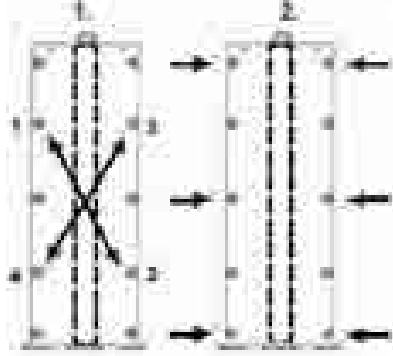


Рис 18. Последовательность монтажа шпилек.

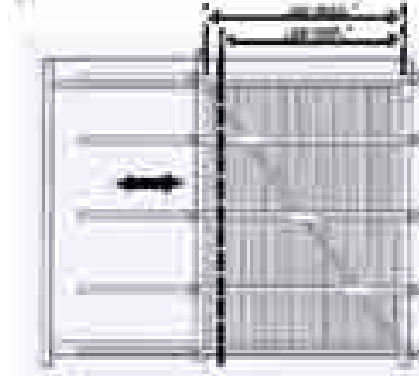


Рис 19.

В случае если актуальный размер «рр» не достигнут или превышен, сверить соответствие количества пластин с планом пакета. Кроме того, проверить стяжные шпильки на проходимость резьбы. Если в процессе опрессовки ТПр давлением выявлена протечка, то необходимо подтягивать поэтапно пакет пластин до размера «рр min».

#### **ВАЖНО:**

Ни в коем случае не преуменьшать размер «рр min». В противном случае может быть повреждён профиль пластин и аппарат не сможет быть в дальнейшем надёжно уплотнён. Размеры пакета «рр max» и «рр min» указаны в тех. документации.

#### **ВНИМАНИЕ:**

Перед каждым подтягиванием ТПр должен быть отключён и освобождён от давления!

### **6.6 Общие работы по обслуживанию**

Данные по эксплуатации ТПр должны регулярно сниматься и анализироваться, для того, чтобы своевременно выявить снижение его характеристик. ТПр должен периодически контролироваться специально обученным персоналом на способность удерживать давление.

Для того чтобы ТПр в любое время легко можно было быть вскрыть, необходимо обеспечить достаточную смазку всех подвижных частей.

Это касается в особенности:

- Поверхностей между стяжными гайками и пружинными шайбами или втулками;
- Резьбы стяжных шпилек;
- Подшипника направляющего ролика на нажимной плите или промежуточной плите (если имеется);
- Несущей и направляющей шины, верхней и нижней.

Уход за окрашенной рамой:

Рама может быть очищена с помощью губки, тряпки или мягкой щётки с применением слабого щелочного моющего раствора. Повреждения лакового покрытия устраняются после очистки.

Уход за рамой из нержавеющей стали:

Рама из нержавеющей стали (или с покрытием из Cr-Ni-стали) очищается также, как и стальная рама и после этого высушивается с последующим нанесением на неё смазки, не содержащей кислотных включений.

ТПр подлежит вскрытию для профилактических и ремонтных работ только тогда, когда выявлены повышенная потеря давления, колебания температуры, или утечка, которые не могут быть устранены другим способом.

Однако в зависимости от условий эксплуатации необходимо проводить, по меньшей мере, один раз в год профилактическое обслуживание.

## **7. Поиск и устранение неполадок**

### **ВНИМАНИЕ:**

При выполнении всех работ на ТПр необходимо соблюдать требования техники безопасности!

Работы по обслуживанию и ремонту ТПр, находящегося под давлением, недопустимы!

При необходимости вскрытия ТПр для устранения неполадок пакет пластин после сборки должен быть стяннут до размера «рр» (как перед вскрытием) или дальше поэтапно в направлении «рр min», до тех пор, пока не будет достигнута необходимая герметичность. При выполнении этих работ следует руководствоваться указаниям раздела 6.

#### **7.1 Утечки в портах присоединения**

Возможные причины:

- Воздействие сил и напряжений на присоединение;
- Дефект уплотнения, фасонного резинового уплотнения или фланцевого присоединения;
- Старение или эксплуатационный износ материала.

Провести следующие работы:

1. Проверить фланцевое соединение, ослабленные болты равномерно подтянуть.
2. Проверить систему трубопроводов на напряжения и силы, которые воздействуют на соединение.

Восстановить параллельность и соосность фланцев и трубопроводов. Если этим не удалось устранить утечку, то причина неполадки в присоединении.

В этом случае следует провести следующие работы:

1. Вскрыть ТПр, как указано в разд. 6.
2. Ослабить дефектное присоединение, проверить уплотнение, очистить или при необходимости заменить.

#### **7.2 Утечка между пакетом пластин и основной или нажимной плитой**

Возможные причины:

- Дефект уплотнительного кольца или фасонного резинового уплотнения на внутренней стороне основной или нажимной плиты.
- Дефект уплотнения или неправильная посадка первой пластины.
- Старение или эксплуатационный износ материала.

Провести следующие работы:

1. Замаркировать место утечки.
2. Вскрыть ТПр как указано в разделе 6.
3. Проверить и откорректировать правильность посадки 1-го уплотнения на плите рамы. При необходимости очистить или заменить уплотнение.
4. Фасонное резиновое уплотнение или уплотнительное кольцо на основной или нажимной плите проверить на дефект и при необходимости заменить.

#### **7.3 Утечки между пластинами наружу**

Возможные причины:

- Превышены допустимая рабочая температура или давление.
- Нажимная пластина затянута на перекосяк.
- Неправильный размер пакета «рр».
- Не правильно сидящие или повреждённые уплотнения.
- Старение или эксплуатационный износ материала.

Провести следующие работы:

1. Отрегулировать рабочее давление или температуру. Если необходимо, дальше в следующем порядке:
2. Нажимную плиту стянуть параллельно основной плите. Если необходимо, дальше в следующем порядке:
3. Выставить правильный размер пакета «рр» или уменьшать постепенно в направлении «рр min». При этом размер пакета между стяжными шпильками не должен отличаться более чем на 1 мм! Если необходимо, дальше в следующем порядке:
4. Вскрыть ТПр, как описано в разд. 6. Проверить правильность посадки уплотнений, в случае необходимости очистить уплотнения, повреждённые уплотнения заменить.

#### 7.4 Внутренние утечки и смещение сред

Возможные причины:

- Двойное повреждение двойного уплотнения во входной зоне пластины (встречается редко).
- Разъедающая точечная коррозия или микротрещина.
- Закупорка внешнего отверстия утечки уплотнения пластины в зоне входа.

Провести следующие работы:

1. Отключить теплообменник и охладить до температуры не выше 40 °С.
2. Опорожнить одну из сторон и демонтировать присоединительные фитинги.
3. Вторую сторону теплообменника поставить под незначительное давление. Вода будет выходить через место неплотности со вскрытой стороны и вытекает в канале порта. С помощью прожектора или сильной лампы можно выявить поврежденный канал.
4. Вскрыть ТПр, как указано в разд. 6.
5. Проверить уплотнение и поверхность пластин выявленного канала, очистить и, в случае необходимости, заменить уплотнение или комплектно пластину. Поскольку пластина и резиновое уплотнение являются быстроизнашивающимися и сменными деталями, периодически, по мере износа, требуется осуществлять замену всего пакета пластин.
6. Смонтировать теплообменник.

При слабых внутренних утечках, которые не могут быть локализованы выше описанным методом, каждая пластина в отдельности должна быть очищена и проверена при помощи сильного источника света на просвет. Заменить дефектное уплотнение или комплектно пластину.

#### 7.5 Сильное снижение тепловой производительности ТПр

В случае возникновения значительных потерь давления или снижении тепловой производительности, необходимо сначала проверить, не является ли этому причиной неполадки в общей установке (напр. отклонения в качестве среды, изменение входных температурных параметров или отклонения параметров объёмного расхода) и их устранить.

Если при этом не наступило улучшение, то ТПр должен быть выведен из работы и промыт как указано в разд. 6. Перед этим необходимо проверить, не являются ли посторонние тела в каналах портов или сильные отложения препятствием потоку.

#### 7.6 Достигнут размер «рр» пакета

Старение и эксплуатационный износ и, как следствие, недостаточные эластичные свойства материала уплотнений приводят к их полной замене в ТПр.

#### 8. Свидетельство о приемке.

Теплообменник ТПр \_\_\_\_\_ (заводской номер \_\_\_\_\_) прошел гидравлические испытания и соответствует ТУ ВУ 300008266.022-2009.

Дата приемки – \_\_\_\_\_ г.

ОТК \_\_\_\_\_

#### 9. Гарантийные обязательства.

1. Предприятие гарантирует соответствие теплообменника ТУ ВУ 300008266.022-2009 при соблюдении владельцем условий транспортировки, хранения, монтажа и эксплуатации. Изготовитель не несет ответственности за повреждения оборудования, если владелец не следовал правилам руководства по эксплуатации.

2. Гарантийный срок эксплуатации – 12 месяцев со дня ввода теплообменника в эксплуатацию, но не более 18 месяцев с момента отгрузки теплообменника изготовителем.

#### 10. Отметка о вводе в эксплуатацию.

Теплообменник ТПр \_\_\_\_\_ ТУ ВУ 300008266.021-2009 заводской номер \_\_\_\_\_ введен в эксплуатацию \_\_\_\_\_ (дата)

\_\_\_\_\_  
(наименование монтажной организации)

\_\_\_\_\_  
(подпись ответственного лица)

\_\_\_\_\_  
(Ф.И.О. и должность)